

GUOJIAJIANZHUBIAOZHUNSHENJI 19K413

国家建筑标准设计图集

19K413

高大空间供暖(空调)设备选用与安装

——侧向送风型

中国建筑标准设计研究院

国家建筑标准设计图集 19K413

高大空间供暖(空调)设备选用与安装 ——侧向送风型

组织编制: 中国建筑标准设计研究院

中国计划出版社

图书在版编目 (CIP) 数据

国家建筑标准设计图集. 高大空间供暖 (空调) 设备
选用与安装. 侧向送风型 19K413 / 中国建筑标准设计研
究院组织编制. —北京: 中国计划出版社, 2019. 11

ISBN 978 - 7 - 5182 - 1109 - 8

I. ①国... II. ①中... III. ①建筑设计—中国—图集
②房屋建筑设备—采暖设备—建筑设计—中国—图集
IV. ①TU206②TU83 - 64

中国版本图书馆 CIP 数据核字 (2019) 第 261261 号

郑重声明: 本图集已授权“全
国律师知识产权保护协作网”对著
作权 (包括专有出版权) 在全国范
围予以保护, 盗版必究。

举报盗版电话: 010 - 63906404
010 - 68318822

国家建筑标准设计图集
高大空间供暖 (空调) 设备选用与安装
——侧向送风型
19K413

中国建筑标准设计研究院 组织编制
(邮政编码: 100048 电话: 010 - 68799100)
广告发布登记号: 京西市监广登字 20170256 号

☆

中国计划出版社出版
(地址: 北京市西城区木樨地北里甲 11 号国宏大厦 C 座 3 层)
北京强华印刷厂印刷

787mm × 1092mm 1/16 3.25 印张 13 千字
2019 年 11 月第 1 版 2019 年 11 月第 1 次印刷

☆

ISBN 978 - 7 - 5182 - 1109 - 8

定价: 38.00 元

《高大空间供暖（空调）设备选用与安装—侧向送风型》编审名单

编制组负责人： 张晓莉 褚毅 訾冬毅

编制组成员： 刘茜 金国峰 丁宇 陶川 蔡存占 孙正伟 肖武

审查组长： 罗继杰

审查组成员： 刘强 叶鸣 陈建新 张阳 胡建丽 李红霞

项目负责人： 黄辉

项目技术负责人： 全德海

国标图热线电话： 010-68799100

发行电话： 010-68318822

查阅标准图集相关信息请登录国家建筑标准设计网站 <http://www.chinabuilding.com.cn>

高大空间供暖（空调）设备选用与安装

——侧向送风型

主编单位 中国航空规划设计研究总院有限公司 统一编号 GJBT-1532
 吉林省建苑设计集团有限公司
 空军研究院工程设计研究所
 出版日期 二〇一九年十一月一日 图集号 19K413

主编单位负责人 *王欣*
 主编单位技术负责人 *徐子*
 技术审定人 *肖武*
 设计负责人 *张晓莉*

目 录

目录.....	1	设计实例（二）	
编制说明.....	3	多跨厂房设计说明	18
设计选用说明.....	4	多跨厂房供暖平面图	19
图例.....	6	多跨厂房供暖系统图	20
主要技术参数		设计实例（三）	
壁挂式供暖设备外形尺寸图.....	7	机库设计说明	21
壁挂式供暖设备尺寸及性能选用表.....	8	机库供暖平面图	22
壁挂式供暖设备性能参数表.....	9	机库供暖系统图	23
门侧供暖设备外形尺寸图.....	10	施工与安装	
门侧供暖设备尺寸及性能选用表.....	12	施工安装说明.....	24
门侧供暖设备性能参数表.....	13	壁挂式供暖设备在混凝土墙上安装图	26
设备在不同工况的供热量曲线图.....	14	壁挂式供暖设备在彩钢板墙体上安装	27
设计实例		壁挂式供暖设备在轻质墙体上安装	28
设计实例（一）		壁挂式供暖设备在钢柱间安装	29
单跨厂房设计说明	15	门侧供暖设备卧式安装.....	30
单跨厂房供暖平面图	16	卧装支架尺寸表及材料规格表.....	31
单跨厂房供暖系统图	17	门侧供暖设备立式安装.....	32
		门侧供暖设备吊式安装.....	34

目 录								图集号	19K413
审核	张晓莉	<i>张晓莉</i>	校对	肖武	<i>肖武</i>	设计	刘茜	页	1

电气控制

电气控制说明·····	35
设备独立控制结构图·····	36
红外线控制系统图·····	37
设备控制原理图·····	38

就地无线控制系统示意图·····	39
就地有线控制系统示意图·····	40
红外控制系统示意图·····	41
远程监测系统示意图·····	42
设备电路连接图·····	43

目 录

图集号

19K413

审核 张晓莉 张晓莉 校对 肖武 肖武 设计 刘茜 刘茜

页

2

编制说明

1 编制依据

1.1 本图集依据中华人民共和国住房和城乡建设部建质函[2016]89号文“关于印发《2016年国家建筑标准设计编制工作计划》的通知”进行编制。

1.2 本图集主要依据的标准规范

《工业建筑供暖通风与空气调节设计规范》	GB 50019-2015
《工业建筑节能设计统一标准》	GB 51245-2017
《建筑设计防火规范》(2018年版)	GB 50016-2014
《建筑给排水及采暖工程施工质量验收规范》	GB 50242-2002
《通风与空调工程施工质量验收规范》	GB 50243-2016
《通风与空调工程施工规范》	GB 50738-2011
《机械设备安装工程施工及验收通用规范》	GB 50231-2009

当依据的标准规范进行修改或有新的标准规范出版实施时,本图集与现行工程建设标准不符的内容、限制或淘汰的技术或产品,视为无效。工程技术人员在参考使用时,应注意加以区分,并应对本图集相关内容进行复核后选用。

2 适用范围

2.1 本图集适用于新建、改建和扩建的工业建筑,采用高大空间侧向送风供暖系统设计及安装。民用建筑中的类似空间可参考使用。

2.2 高大空间供暖(空调)侧向送风壁挂式供暖设备应安装在建筑侧墙或柱间,门侧供暖设备应安装在大门侧或大门上方,通过百叶送风口或球形喷口,将热水盘管加热后的空气以强制对流方式侧向或侧下方向送风至供暖区域,用于满足高大空间供暖需求。

2.3 高大空间供暖(空调)侧向壁挂式供暖设备适用于厂房最大跨距不大于78m的空间,且设备允许安装在距地面2.8~4.5m高度。

2.4 该供暖系统热媒为水,供水温度范围为35℃~95℃,系统工作压力不大于0.8MPa。典型的应用场所有机加厂房,仓库,候车大厅和飞机机库等。

2.5 侧向送风型设备不适用的场所:

2.5.1 室内含有腐蚀性气体;

2.5.2 室内含有粉尘;

2.5.3 防火规范规定的不适用于采用循环空气的场所。有关防火防爆的要求应符合《工业建筑供暖通风与空气调节设计规范》GB 50019-2015中第6.9.2条的规定。

3 编制内容

3.1 设备分类;

3.2 设备选用原则;

3.3 各类型设备的外形图、外形尺寸、选用表和性能参数等;

3.4 设备设计实例;

3.5 设备各种形式的安装图;

3.6 设备控制方式、控制原理图及电路连接图。

4 其他

4.1 除有特殊注明外,本图集中所标注的尺寸单位均为毫米(mm)。

4.2 本图集在各类设备技术参数中,给出的设备主要图示及参数是根据生产厂家的技术资料编制。

编制说明

图集号

19K413

审核

蔡存占

蔡存占

校对

丁宇

丁宇

设计

瞿冬毅

瞿冬毅

页

3

设计选用说明

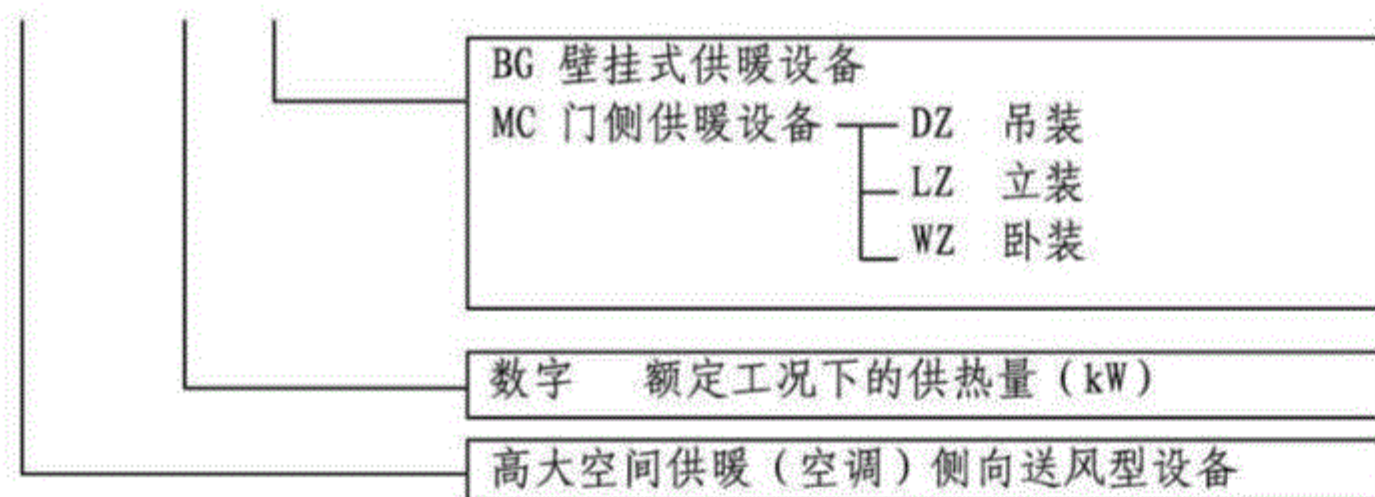
1 分类

根据设备安装地点可分为：壁挂式供暖设备、门侧供暖设备两类。

第1类安装在侧墙或柱间负担围护结构供暖热负荷（包括传热和冷风渗透负荷），称之为壁挂式供暖设备。

第2类安装在大门侧或上方负担大门冷风侵入热负荷，称之为门侧供暖设备。

GC - □ □



例如：GC-16BG代表额定供热量为16kW、壁挂式安装的高大空间供暖（空调）侧向送风型设备。

GC-28MC-LZ代表额定供热量为28kW、门侧立式安装的高大空间供暖（空调）侧向送风型设备。

2 设备选型原则

2.1 壁挂式供暖设备选型应遵循以下原则：

根据围护结构供暖热负荷（包括传热和冷风渗透负荷）计算壁挂式供暖设备数量。

2.1.1 设备应尽量布置在建筑四周外墙。

2.1.2 两台设备的间距不宜大于6m。

2.1.3 当厂房宽度小于10m时，可采用单侧布置设备。

2.1.4 当厂房宽度大于10m而同时出现内区和外区侧向送风设备时，外区设备应负担厂房围护结构的主要供暖负荷。

2.2 门侧供暖设备选型应遵循以下原则：

根据大门冷风侵入热负荷计算门侧供暖设备数量。

2.2.1 当门高不大于5m时采用吊装门侧供暖设备。

2.2.2 当门高不大于5m、门宽不大于6m时，采用立装门侧供暖设备。

2.2.3 当门高大于5m、门宽不大于80m时，采用卧装门侧供暖设备。

3 系统设计

3.1 负荷计算

供暖热负荷按《工业建筑供暖通风与空气调节设计规范》GB 50019中的有关规定计算。

围护结构基本耗热量可采用规范中规定的简化方法计算：供暖室内计算温度 t_n 应取室内设计温度；计算结果应采用高度附加率修正，高度修正附加率 $2(H-4)\% \leq 15\%$ 计，H为房间高度。采用本图集的侧向送风型设备时，对于密闭性很好的高大空间，垂直方向温度梯度可忽略不计，高度修正附加率为零。

当设计采用高大空间供暖（空调）侧向送风型设备对房间进行间歇供暖，间歇时间较长只要求在使用时间保持室内温度时，应对房间供暖热负荷进行附加，间歇附加率的选取宜符合下列规定：

3.1.1 仅白天使用的房间不宜小于20%；

3.1.2 不经常使用的房间不宜小于30%。

3.1.3 严寒地区应为连续供暖，不推荐间歇供暖。

3.2 设备选型及布置

3.2.1 根据建筑的使用要求和设备选型原则，初步选定设备类型和规格。

设计选用说明

图集号

19K413

审核 蔡存占 蔡存占 校对 丁宇 丁宇 设计 瞿冬毅 瞿冬毅

页

4

3.2.2 设备数量确定:

1) 壁挂式供暖设备满足供暖(空调)负荷的设备数量:

$$n1 = Q1 \div Qs \times \eta$$

式中: $n1$ —— 设备台数(台);

$Q1$ —— 围护结构供暖热负荷(包括传热和冷风渗透负荷)(kW);

Qs —— 设计工况下单台设备供热量(kW);

η —— 裕量系数。根据《工业建筑供暖通风与空气调节设计规范》GB50019-2015第5.6.4条,选择暖风机或空气加热器时, η 取1.2~1.3。

2) 门侧供暖设备满足供暖(空调)负荷的设备数量:

$$n = Q2 \div Qs \times \eta$$

式中: $n2$ —— 设备台数(台);

$Q2$ —— 大门冷风侵入热负荷(kW);

Qs —— 设计工况下单台设备供热量(kW);

η —— 裕量系数。根据《工业建筑供暖通风与空气调节设计规范》GB 50019-2015第5.6.4条,选择暖风机或空气加热器时, η 取1.2~1.3。

3.2.3 设备的台数及布置,还应根据厂房内部空间的几何形状、工艺设备布置情况及气流作用范围等因素综合考虑确定。在同一个区域或房间内采用同种布置方式的设备,其规格和性能应相同。

3.2.4 设备的安装位置,应避免影响室内工艺设备的正常运行。设备之间、设备与墙体的间距宜满足设备生产厂家提供的建议安装要求,壁挂式供暖设备的安装高度宜在2.8~4.5米之间。

3.3 水系统

3.3.1 供暖水系统管道设计,应符合《工业建筑供暖通风与空气调节设计规范》GB 50019-2015第5章和第9章的相关要求。水系统工作压力不应大于0.8MPa,应采用同程式供暖系统。

3.3.2 水质应符合《工业建筑供暖通风与空气调节设计规范》GB 50019-2015第3.0.7条的规定,且满足设备对水质的要求。

3.3.3 为便于供暖水系统中出现空气时能集中排放,建议采用上供上回或上供下回形式。

3.4 控制方式:根据室内温度传感器获得的室内温度实测值与设定值进行比较,启停风机。相关内容详见本图集电气控制部分。

设计选用说明

图集号

19K413

审核 蔡存占 蔡存占 校对 丁宇 丁宇 设计 瞿冬毅 瞿冬毅

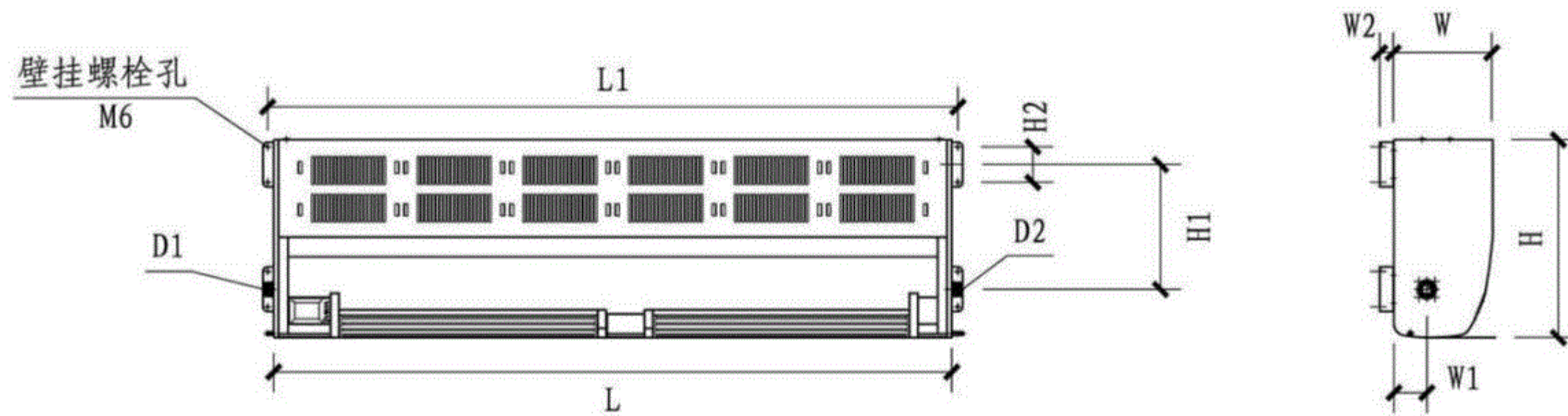
页

5

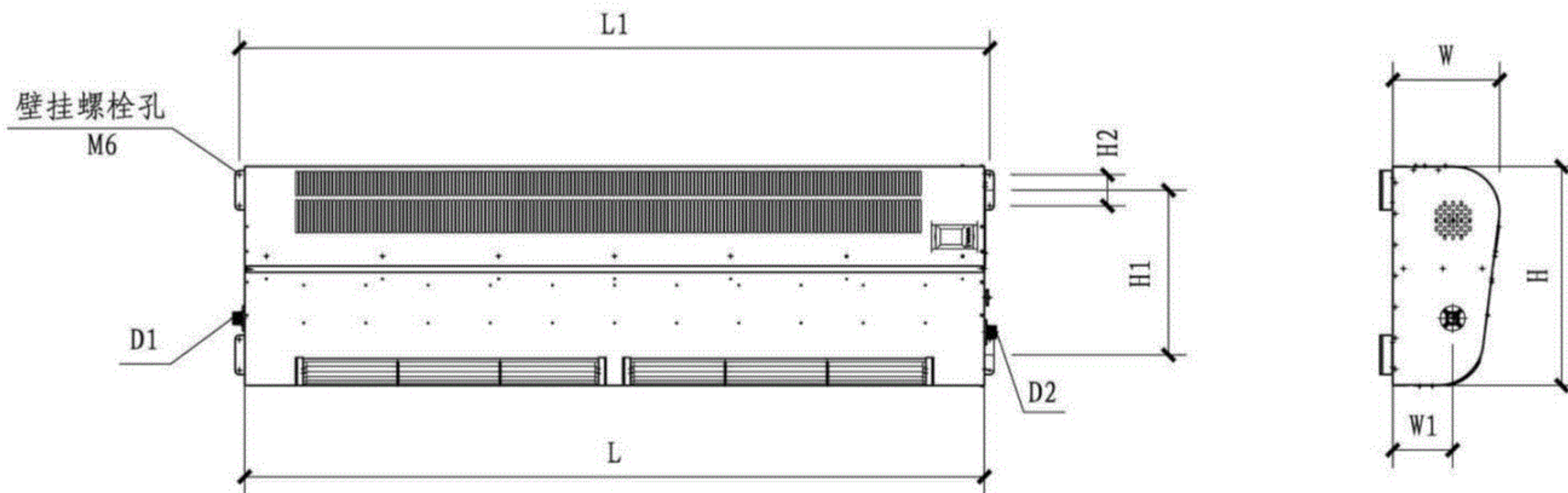
图 例

序号	图 例	名 称	序号	图 例	名 称
1		混凝土墙	10		固定支架
2		轻质墙体	11		单面角焊
3		结构钢柱	12		供暖供水管
4		槽 钢	13		供暖回水管
5		方 管	14		坡 向
6		金属软管	15		流 向
7		自动排气阀	16		温度传感器
8		铜球阀	17		无线信号
9		截止阀	18		表示本页1图

图 例								图集号	19K413	
审核	罗继杰	范地杰	校对	管冬毅	管冬毅	设计	蔡存占	蔡存占	页	6



GC-16BG、GC-22BG外形尺寸图



GC-30BG外形尺寸图

注：壁挂式供暖设备自带手动排气阀及手动泄水阀。

壁挂式供暖设备外形尺寸图

图集号

19K413

审核 张晓莉 张晓莉 校对 肖武 肖武 设计 刘茜 刘茜

页

7

壁挂式供暖设备外形尺寸表 (mm)

型号	尺寸	L	L1	W	W1	W2	H	H1	H2	D1	D2	送风口尺寸 (尺寸×个数)
GC-16BG		1445	1474	210	70	50	420	265	75	DN25	DN25	550×60×2
GC-22BG		1893	1922	210	70	50	420	265	75	DN25	DN25	510×60×3
GC-30BG		1785	1810	260	140	50	530	400	75	DN25	DN25	750×85×2

壁挂式供暖设备选用表

型号	性能	额定风速 (m/s)	额定送风 温度(°C)	额定风量 (m ³ /h)	额定供热量 (kW)	局部阻力 系数ξ	额定电压 (V) 50Hz	额定输入功率 (kW)	噪声值 [dB(A)]	重量 (kg)	适用范围
GC-16BG		6.5	49	1544	16	1.64	220V/50Hz	0.2	50	25	适用于跨度小于48m的厂房
GC-22BG		6.5	49	2148	22	2.06	220V/50Hz	0.3	50	32	适用于跨度小于48m的厂房
GC-30BG		7	46	3213	30	1.69	220V/50Hz	0.45	55	35	适用于跨度大于48m的厂房

注：额定供热量是指热水进水温度95℃、出水温度70℃、室内温度18℃时所测值。

壁挂式供暖设备尺寸及性能选用表

图集号

19K413

审核 张晓莉 张晓莉 校对 肖武 肖武 设计 刘茜 刘茜

页

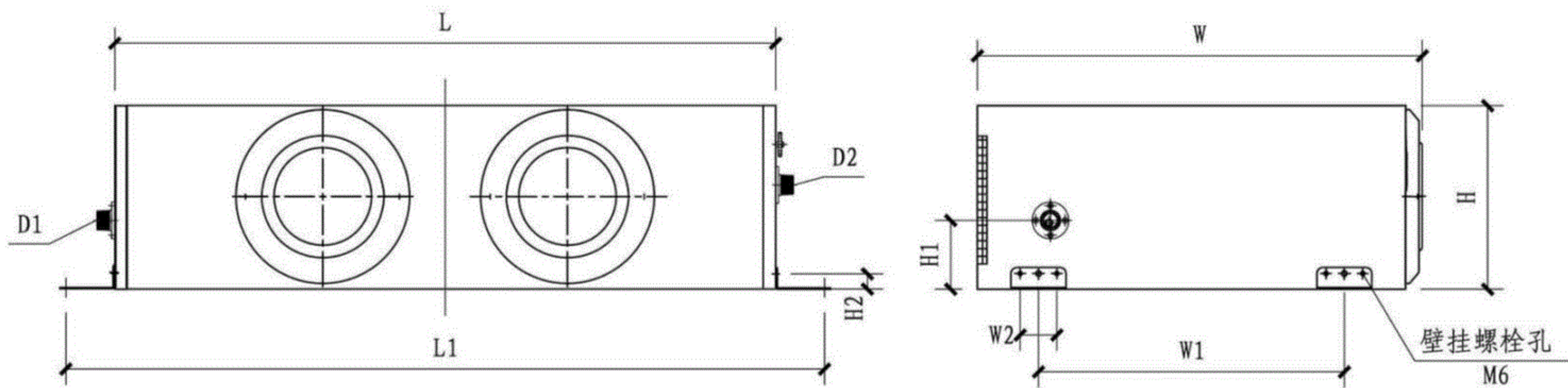
8

壁挂式供暖设备性能参数表

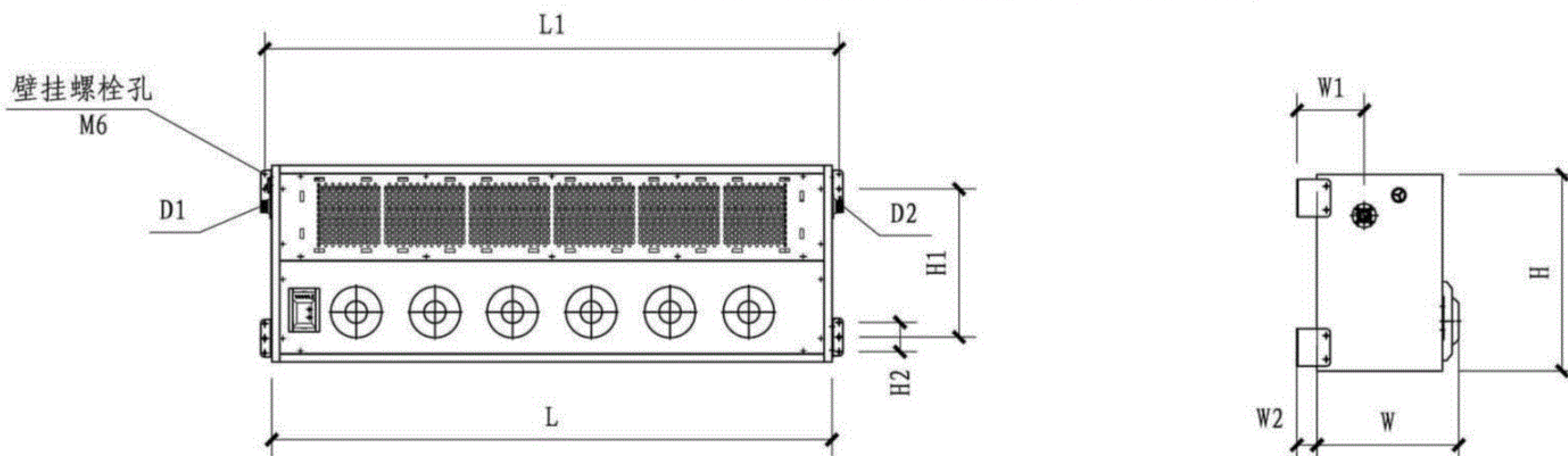
型号	额定风量 (m ³ /h)	额定 供热量 (kW)	进出水 温度 (℃)	室内温度(℃)					
				12	14	16	18	20	22
				供热量 (kW)	供热量 (kW)	供热量 (kW)	供热量 (kW)	供热量 (kW)	供热量 (kW)
GC-16BG	1544	16	70/50	11.66	11.41	10.91	10.42	9.92	9.43
			60/50	10.42	10.17	9.67	9.18	8.68	8.19
			45/40	7.32	7.07	6.57	6.08	5.58	5.09
GC-22BG	2148	22	70/50	16.03	15.69	15.01	14.33	13.64	12.96
			60/50	14.33	13.98	13.30	12.62	11.94	11.26
			45/40	10.06	9.72	9.04	8.36	7.67	6.99
GC-30BG	3213	30	70/50	21.86	21.40	20.47	19.53	18.60	17.67
			60/50	19.53	19.07	18.14	17.21	16.28	15.35
			45/40	13.72	13.26	12.33	11.40	10.47	9.53

注：1. 表中数据均为经过认证的测试台在规定的试验工况下测得的数据。
2. 本表中未列出的进出水温度和室内温度下供热量可参见本图集第14页。

壁挂式供暖设备性能参数表								图集号	19K413	
审核	张晓莉	张晓莉	校对	肖武	肖武	设计	刘茜	刘茜	页	9



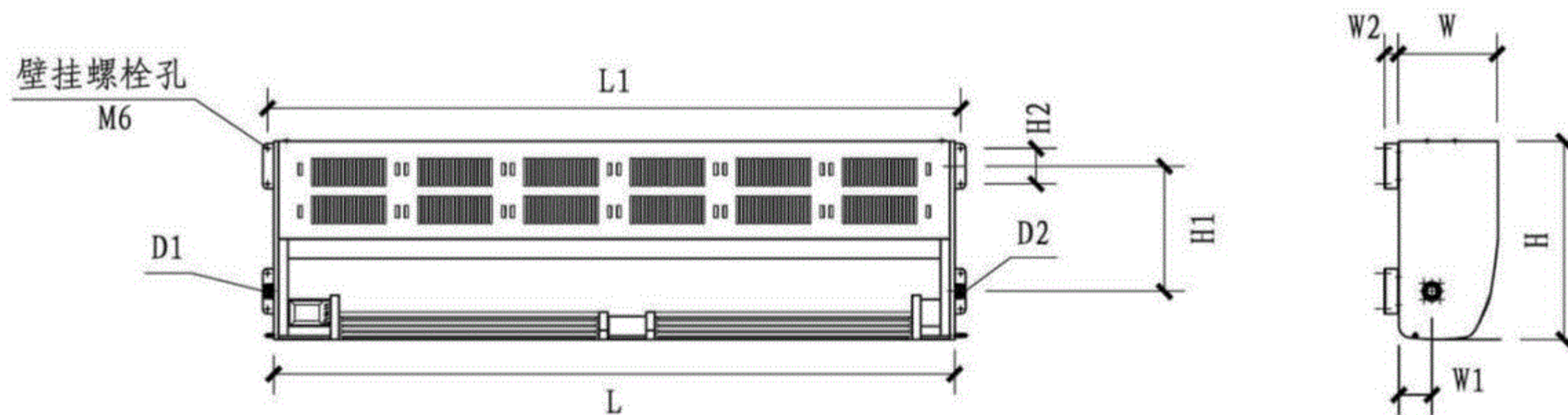
GC-35MC-WZ、GC-14MC-WZ外形尺寸图



GC-28MC-LZ、GC-28MC-DZ外形尺寸图

注：门侧供暖设备自带手动排气阀及手动泄水阀。

门侧供暖设备外形尺寸图								图集号	19K413
审核	张晓莉	张晓莉	校对	肖武	肖武	设计	刘茜	页	10



GC-16MC-LZ、GC-16MC-DZ外形尺寸图

注：门侧供暖设备自带手动排气阀及手动泄水阀。

门侧供暖设备外形尺寸图								图集号	19K413	
审核	张晓莉	张晓莉	校对	肖武	肖武	设计	刘茜	刘茜	页	11

门侧供暖设备外形尺寸表 (mm)

型号 \ 参数	L	L1	W	W1	W2	H	H1	H2	D1	D2	送风口尺寸 (尺寸×个数)
GC-14MC-WZ	1014	1092	658	460	75	320	121	30	DN25	DN25	∅140×2
GC-16MC-LZ GC-16MC-DZ	1445	1474	210	70	50	420	265	75	DN25	DN25	550×60×2
GC-28MC-LZ GC-28MC-DZ	2028	2106	320	195	3	450	280	75	DN25	DN25	∅110×6
GC-35MC-WZ	1390	1550	1100	700	60	600	150	30	DN40	DN40	∅200×2

门侧供暖设备选用表

型号 \ 性能	额定风速 (m/s)	额定送风 温度(℃)	额定风量 (m ³ /h)	额定供热量 (kW)	局部阻力 系数ξ	额定电压 (V)	额定输入功率 (kW)	噪声值 [dB(A)]	重量 (kg)	适用范围
GC-14MC-WZ	12	49	1329	14	1.34	DC 24V	0.2	55	29	6~40m宽大门用
GC-16MC-LZ GC-16MC-DZ	6.5	49	1544	16	1.64	220V/50Hz	0.2	50	25	4.2m宽以内4.5m高以内大门用
GC-28MC-LZ GC-28MC-DZ	12	52	2462	28	2.15	220V/50Hz	0.45	55	40	4.2~6m宽5m高以内大门用
GC-35MC-WZ	12	57	2713	35	2.82	380V/50Hz	1.5	65	65	40~80m宽大门用 供水温度不大于65℃, Δt < 38℃

注: 1. GC-35MC-WZ型门侧供暖设备的额定供热量是指热水进水温度65℃、出水温度45℃、室内温度18℃时所测值。

2. 除GC-35MC-WZ型门侧供暖设备外其他型号设备的额定供热量是指热水进水温度95℃、出水温度70℃、室内温度18℃时所测值。

3. GC-14MC-WZ型门侧供暖设备额定电压为DC 24V, 由设备配套提供直流电源, 配电要求见本图集第41页。

门侧供暖设备尺寸及性能选用表

图集号

19K413

审核 张晓莉 张晓莉 校对 肖武 肖武 设计 刘茜 刘茜

页

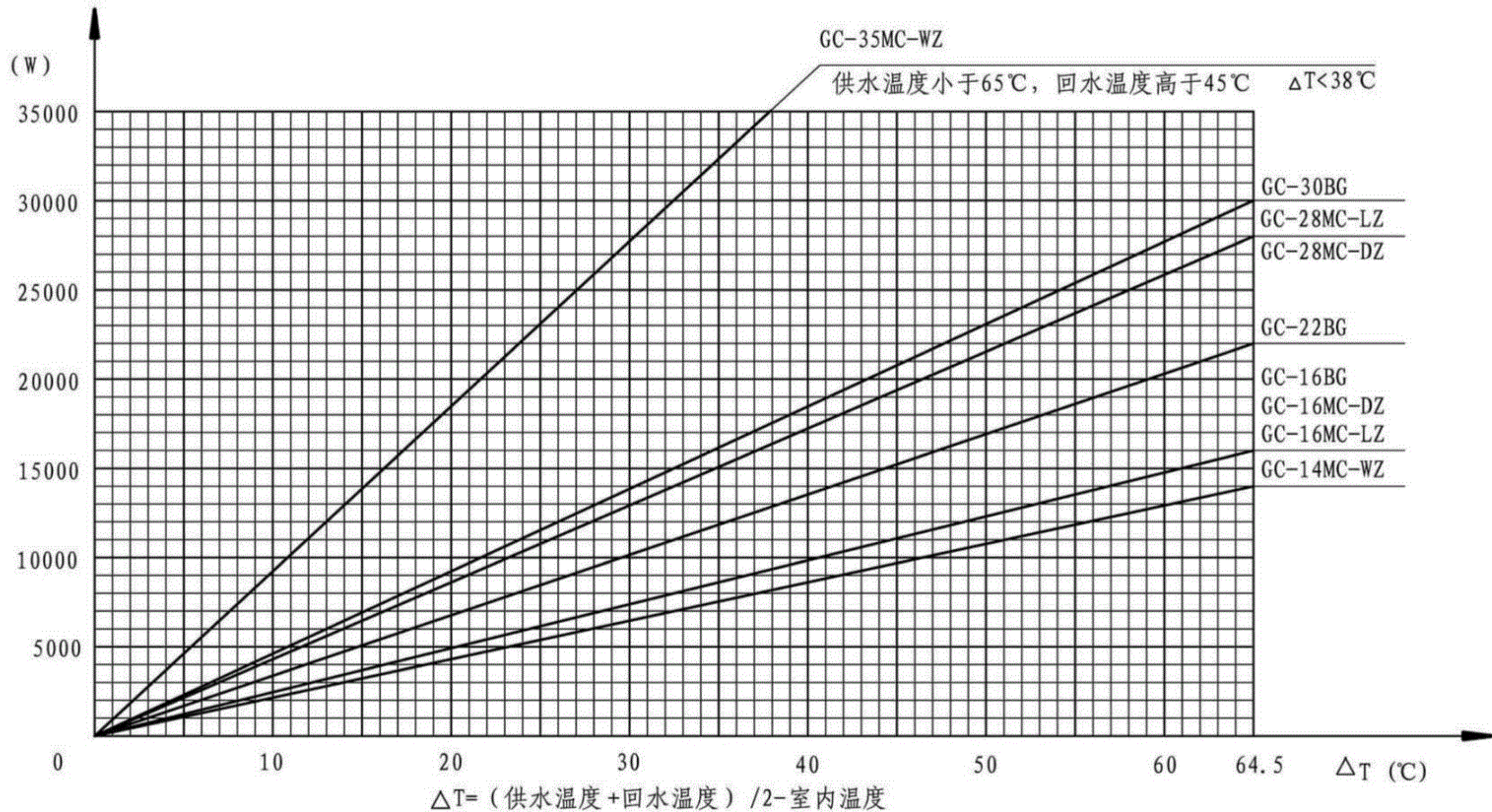
12

门侧供暖设备性能参数表

型号	额定风量 (m ³ /h)	额定 供热量 (kW)	进出水温 度 (℃)	室内温度(℃)					
				12	14	16	18	20	22
				供热量 (kW)	供热量 (kW)	供热量 (kW)	供热量 (kW)	供热量 (kW)	供热量 (kW)
GC-14MC-WZ	1329	14	70/50	10.42	9.98	9.55	9.12	8.68	8.25
			60/50	9.33	8.90	8.47	8.03	7.60	7.16
			45/40	6.62	6.19	5.75	5.32	4.88	4.45
GC-16MC-LZ GC-16MC-DZ	1544	16	70/50	11.91	11.41	10.91	10.42	9.92	9.43
			60/50	10.67	10.17	9.67	9.18	8.68	8.19
			45/40	7.57	7.07	6.57	6.08	5.58	5.09
GC-28MC-LZ GC-28MC-DZ	2462	28	70/50	20.84	19.97	19.10	18.23	17.36	16.50
			60/50	18.67	17.80	16.93	16.06	15.19	14.33
			45/40	13.24	12.37	11.50	10.64	9.77	8.90
GC-35MC-WZ	2713	35	65/50	42.33	40.47	38.60	36.74	34.88	33.02
			60/50	40.00	38.14	36.28	34.42	32.56	30.70
			45/40	28.37	26.51	24.65	22.79	20.93	19.07

注：1. 表中数据均为经过认证的测试台在规定的试验工况下测得的数据。
2. 本表中未列出的进出水温度和室内温度下的供热量可参见本图集第14页。

门侧供暖设备性能参数表								图集号	19K413	
审核	张晓莉	张晓莉	校对	肖武	肖武	设计	刘茜	刘茜	页	13



设备在不同工况的供热量曲线图

设备在不同工况的供热量曲线图								图集号	19K413	
审核	张晓莉	张晓莉	校对	肖武	肖武	设计	刘茜	刘茜	页	14

设计实例 (一)

1 工程概况

1.1 工程地点: 白城市(严寒地区); 规模: 某单层工业厂房机加车间约6600m², 建筑高度10.1m; 大门宽4m, 高4m, 共4个。

1.2 建筑特点: 单跨厂房, 厂房中间无独立柱。

2 空气设计参数

2.1 室外空气计算参数: 供暖室外计算温度 $t_w = -21.8^\circ\text{C}$ 。

2.2 室内空气计算参数: 机加车间 $t_n = 16^\circ\text{C}$ 。

3 供暖系统

机加车间采用高大空间供暖(空调)侧向送风型, 保证室内温度不低于16℃的要求, 供暖系统的热媒均采用60℃/50℃热水, 供暖管道采用上供上回同程式系统。

4 系统设计

4.1 负荷计算: 经计算, 机加车间冬季围护结构供暖热负荷为647kW, 每个大门的冷风侵入热负荷为15kW。

4.2 设备选型及布置

4.2.1 设备数量确定

1) 满足供暖负荷的设备数量 $n_1 = Q \div Q_s \times \eta$ 。

其中设备需要负担的总热负荷 $Q = 647\text{kW}$, 查本图集第9页性能参数表, 设备在室内温度16℃, 进/出水温度60℃/50℃时, GC-16BG单台设备供热量 $Q_s = 9.67\text{kW}$ 。

$n_1 = 647 \div 9.67 \times 1.2 = 80.3$ 台, n_1 取81台。

2) 每个大门热负荷为15kW, 查本图集第13页性能参数表, 设备在室内温度16℃, 进/出水温度60℃/50℃时, GC-16MC-LZ单台设备供热量 $Q_s = 9.67\text{kW}$ 。

$n_2 = 15 \div 9.67 \times 1.2 = 1.86$ 台, n_2 取2台。

机加车间有4个大门, 共选用8台。

3) 共选用GC-16BG型设备81台, GC-16MC-LZ型设备8台。

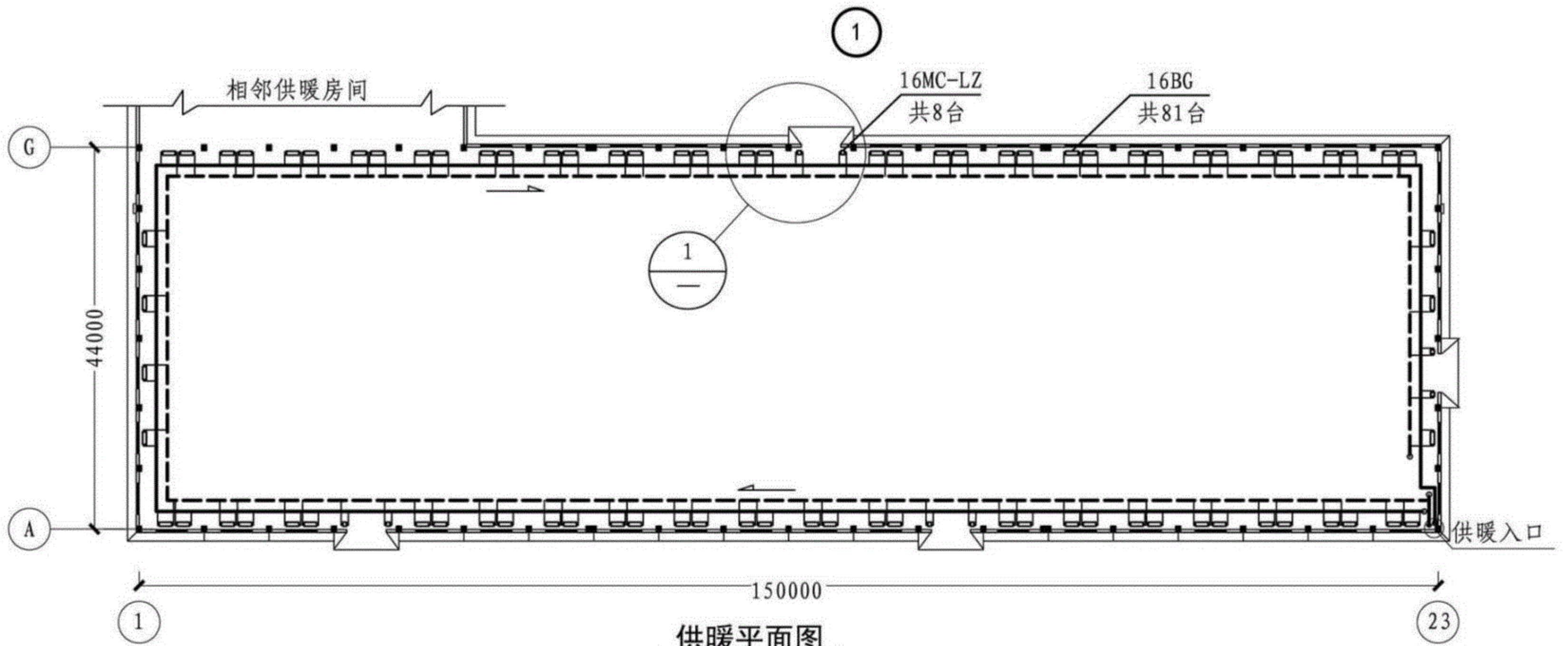
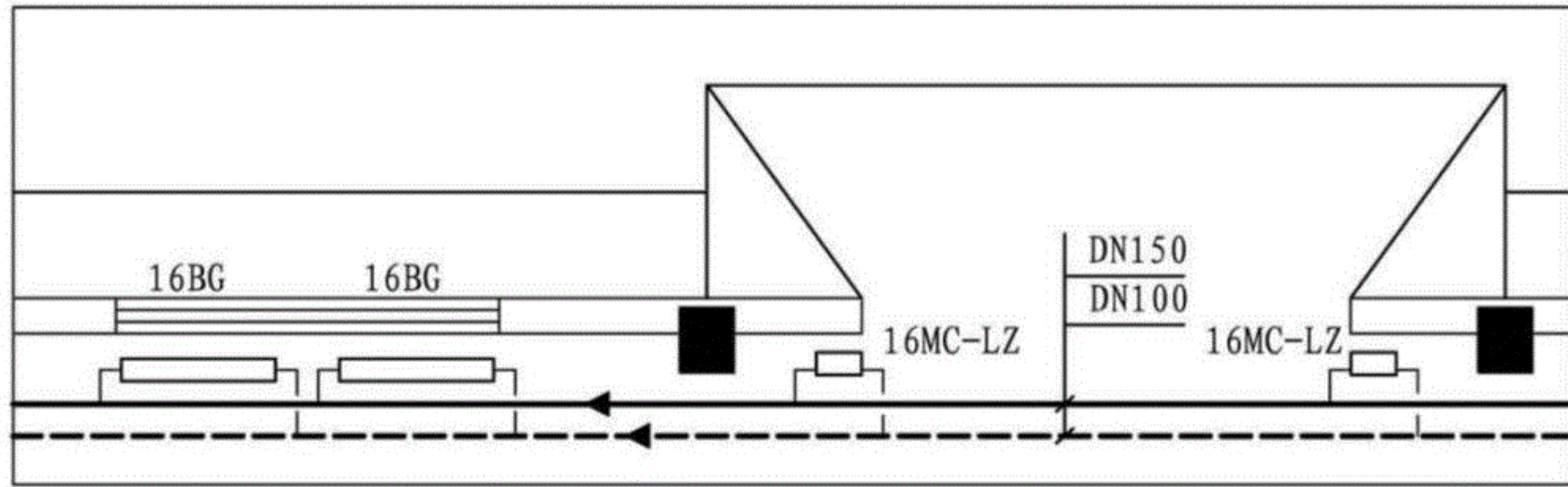
5 其他

设备单台独立控制, 自带遥控器, 根据室内温度传感器获得的室内温度实测值与设定值进行比较, 启停风机。

设备表

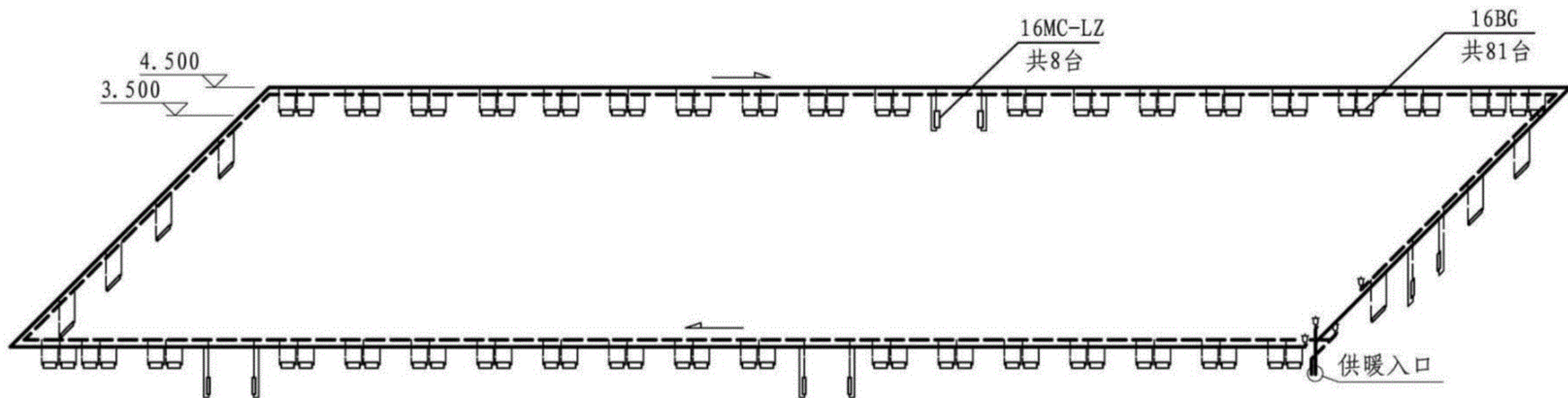
序号	名称及型号	性能参数	数量	单位	安装部位
1	高大空间供暖(空调)侧向送风型设备 GC-16BG	电输入功率: 0.2kW 额定电压: 220V 50Hz 最大风量: 1544m ³ /h 设备重量: 25kg 额定散热量: 16kW 设计工况散热量: 9.67kW	81	台	围护结构
2	高大空间供暖(空调)侧向送风型设备 GC-16MC-LZ	电输入功率: 0.2kW 额定电压: 220V 50Hz 最大风量: 1544m ³ /h 设备重量: 25kg 额定散热量: 16kW 设计工况散热量: 9.67kW	8	台	门侧

单跨厂房设计说明								图集号	19K413
审核	金国峰		校对	褚毅		设计	孙正伟	页	15

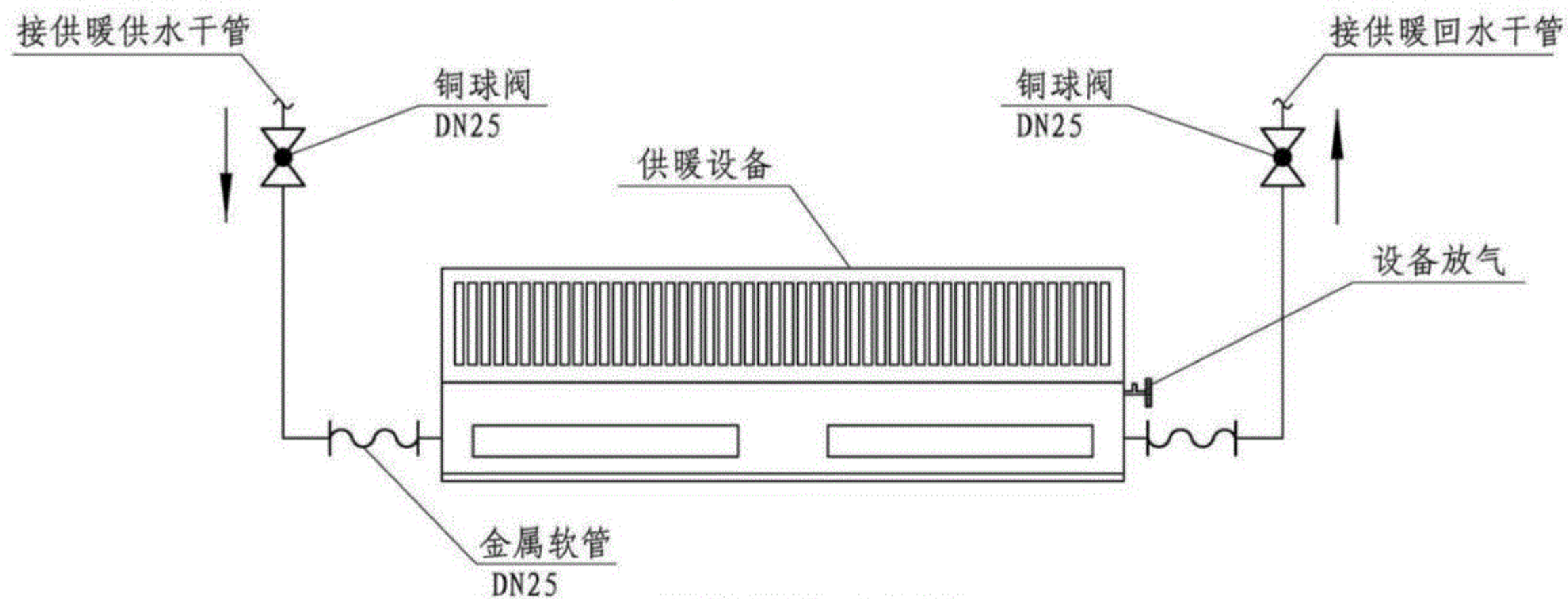


供暖平面图

单跨厂房供暖平面图								图集号	19K413
审核	金国峰		校对	褚毅		设计	孙正伟	页	16



供暖系统图



设备连接示意图

注：供回水管、固定支架及补偿器的设置由设计确定。

单跨厂房供暖系统图							图集号	19K413
审核	金国峰		校对	褚毅		设计	孙正伟	孙正伟
							页	17

设计实例 (二)

1 工程概况

1.1 工程地点: 长春市(严寒地区); 规模: 某单层工业厂房冲压车间约20191m², 建筑高度18.5m, 大门宽4m, 高4m, 共6个。

1.2 建筑特点: 多跨厂房, 厂房中间有独立柱。

2 空气设计参数

2.1 室外空气计算参数: 供暖室外计算温度 $t_w = -21.5^\circ\text{C}$ 。

2.2 室内空气计算参数: 冲压车间 $t_n = 20^\circ\text{C}$ 。

3 供暖系统

冲压车间采用高大空间供暖(空调)侧向送风型设备, 保证室内温度不低于20℃的要求, 供暖系统的热媒均采用70℃/50℃热水, 供暖管道采用上供上回同程式系统。

4 系统设计

4.1 负荷计算: 经计算, 冲压车间冬季围护结构供暖热负荷为2305kW, 每个大门的冷风侵入热负荷为28kW。

4.2 设备选型及布置

4.2.1 设备数量确定:

1) 满足供暖负荷的设备数量 $n_1 = Q \div Q_s \times \eta$ 。

其中设备需要负担的供暖热负荷 $Q = 2305\text{kW}$, 查本图集第9页性能参数表, 设备在室内温度20℃, 进/出水温度70℃/50℃时, GC-30BG单台设备供热量 $Q_s = 18.6\text{kW}$ 。

$n_1 = 2305 \div 18.6 \times 1.2 = 148.7$ 台, n_1 取149台。

2) 每个大门热负荷为28kW, 查本图集第13页性能参数表, 设备在室内温度20℃, 进/出水温度70℃/50℃时, GC-28MC-LZ单台设备供热量 $Q_s = 17.36\text{kW}$ 。

$n_2 = 28 \div 17.36 \times 1.2 = 1.9$ 台, n_2 取2台。

机加车间有6个大门, 共选用12台。

3) 共选用GC-30BG型设备149台, GC-28MC-LZ型设备12台。厂房中间区域热负荷为680kW, 由于厂房跨度较大(78m以上),

为保证室内温度均匀, 将149台GC-30BG型供暖设备中的44台布置在厂房中部的柱间。

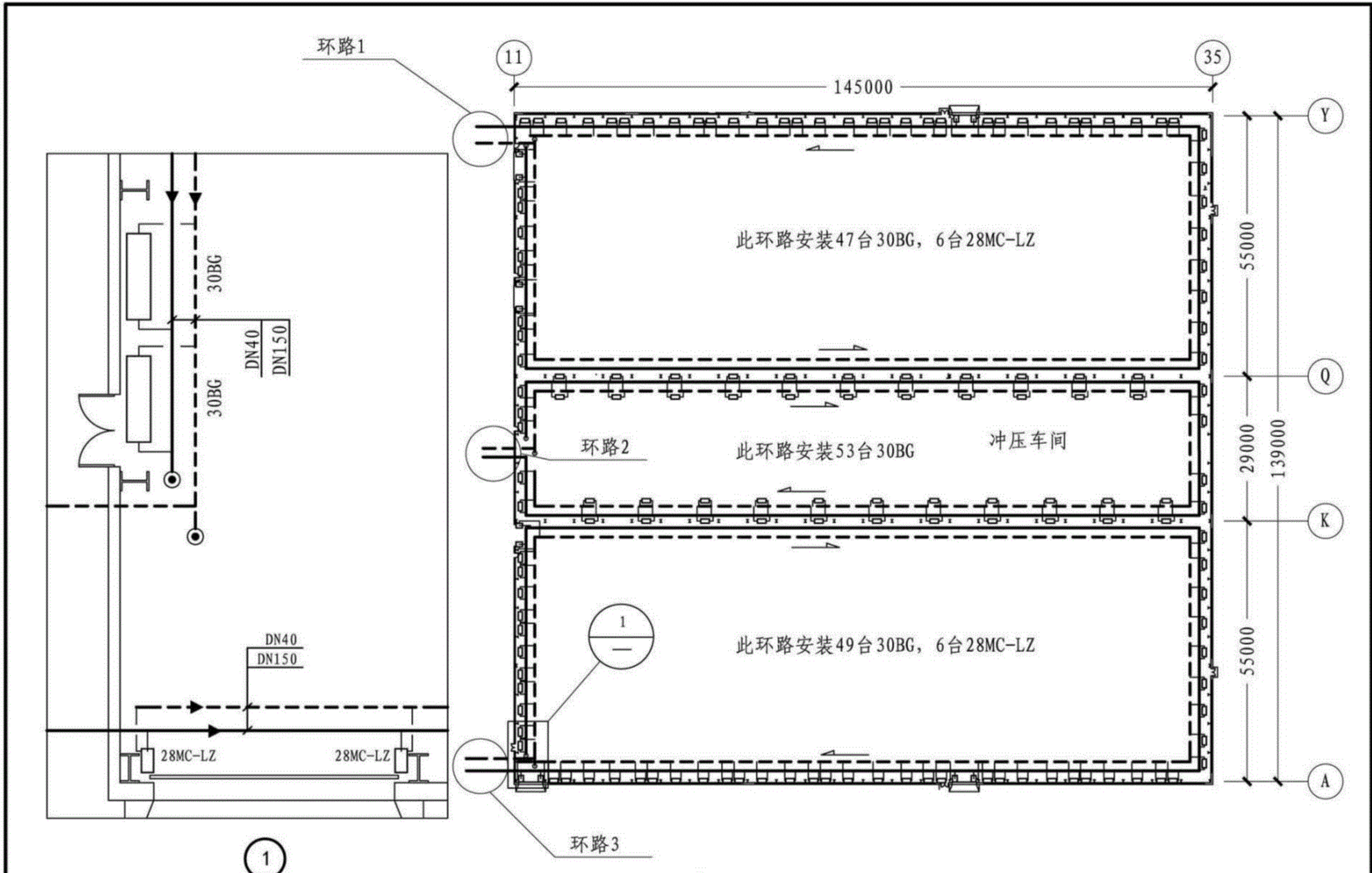
5 其他

设备单台独立控制, 自带遥控器, 根据室内温度传感器获得的室内温度实测值与设定值进行比较, 起停风机。

设 备 表

序号	名称及型号	性能参数	数量	单位	安装部位
1	高大空间供暖(空调)侧向送风型设备 GC-30BG	电输入功率: 0.45kW 额定电压: 220V 50Hz 最大风量: 3213m ³ /h 设备重量: 35kg 额定散热量: 30kW 设计工况散热量: 18.6kW	149	台	围护结构
2	高大空间供暖(空调)侧向送风型设备 GC-28MC-LZ	电输入功率: 0.45kW 额定电压: 220V 50Hz 最大风量: 2462m ³ /h 设备重量: 40kg 额定散热量: 28kW 设计工况散热量: 17.36kW	12	台	门侧

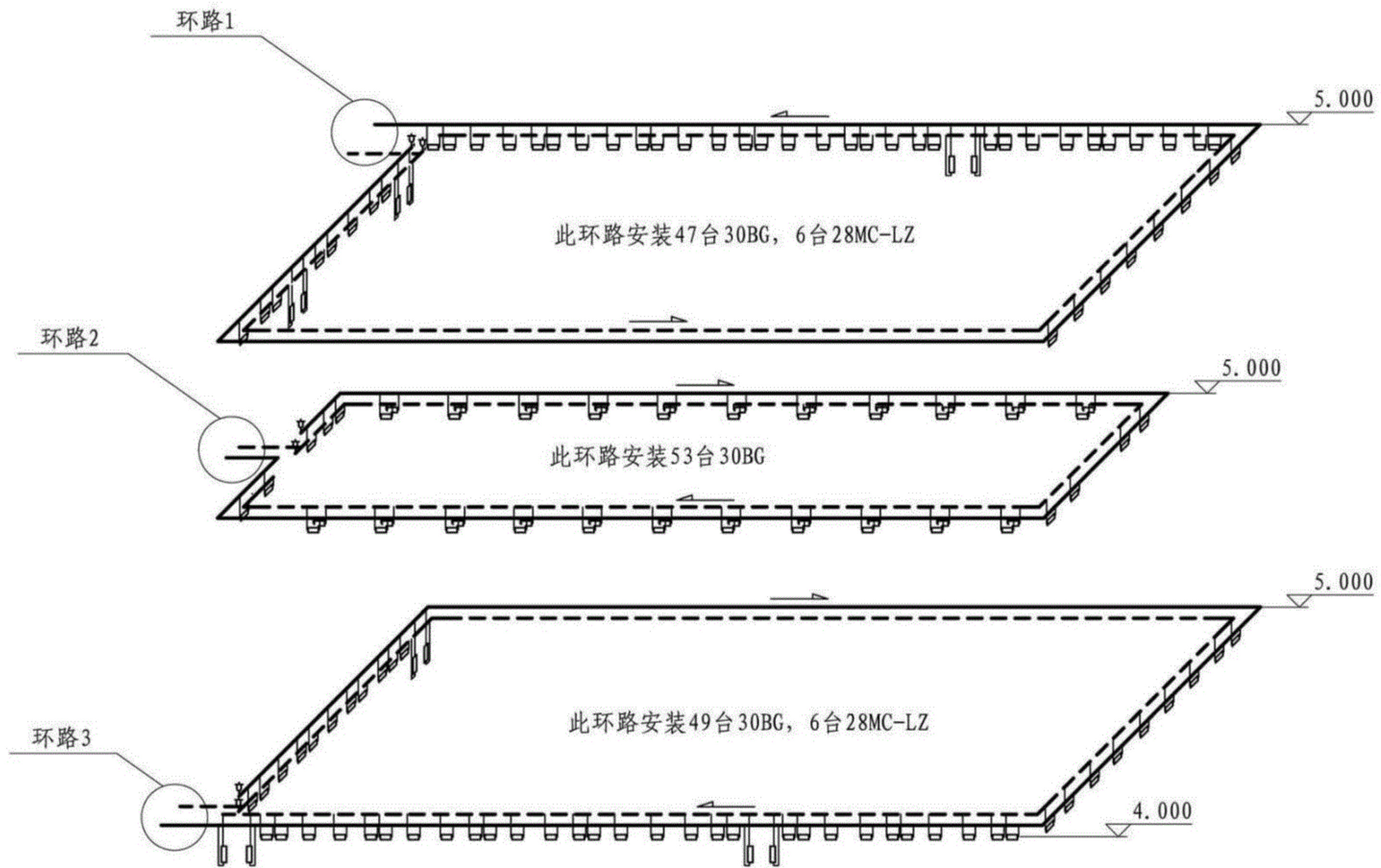
多跨厂房设计说明								图集号	19K413
审核	金国峰		校对	褚毅		设计	孙正伟	页	18



多跨厂房供暖平面图

图集号 19K413

审核 金国峰 *[Signature]* 校对 褚毅 *[Signature]* 设计 孙正伟 *[Signature]* 页 19



多跨厂房供暖系统图							图集号	19K413
审核	金国峰		校对	褚毅		设计	孙正伟	孙正伟
							页	20

设计实例(三)

1 工程概况

1.1 工程地点: 吉林市(严寒地区); 规模: 某单层机库约2691m², 建筑高度21.2m; 东侧大门宽46m, 高20m, 共1个; 西侧大门宽4m, 高4.5m, 共1个。

1.2 建筑特点: 建筑物大门较大, 层高较高, 布置散热器达不到工艺要求的室内温度。

2 空气设计参数

2.1 室外空气计算参数: 供暖室外计算温度 $t_w = -21.5^\circ\text{C}$ 。

2.2 室内空气计算参数: 机库 $t_n = 20^\circ\text{C}$ 。

3 供暖系统

机库采用高大空间供暖(空调)侧向送风型设备, 保证室内温度不低于20℃的要求, 供暖系统的热媒均采用55℃/45℃热水, 供暖管道采用上供上回同程式系统。

4 系统设计

4.1 负荷计算: 经计算, 机库冬季围护结构供暖热负荷为456kW, 机身加热热负荷366kW。东侧大门冷风侵入热负荷410kW, 西侧小门热负荷22kW。

4.2 设备选型及布置

4.2.1 根据设备选型表, 车间围护结构供暖热负荷由GC-22BG负担, 东侧大门热负荷由GC-35MC-WZ负担, 机身加热热负荷由GC-35MC-WZ负担, 西侧小门热负荷由GC-16MC-LZ负担。

4.2.2 设备数量确定

1) 查本图集第14页供热量曲线图, 在室内温度20℃, 进/出水温度55℃/45℃时, GC-22BG型设备单台供热量 $Q_s = 10.2\text{kW}$, GC-35MC-WZ型设备单台的供热量 $Q_s = 27.9\text{kW}$, GC-16MC-LZ型设备单台供热量 $Q_s = 7.4\text{kW}$ 。

2) 满足围护结构热负荷的设备数量 $n_1 = 456 \div 10.2 \times 1.2 = 53.64$ 台, n_1 取54台。

3) 满足机身加热热负荷的设备数量 $n_2 = 366 \div 27.9 \times 1.2 = 15.7$ 台, n_2 取16台。

4) 满足东侧大门热负荷的设备数量 $n_3 = 410 \div 27.9 \times 1.2 = 17.6$

台, n_3 取18台, 门侧供暖设备需要两侧安装。

5) 满足西侧小门热负荷的设备数量 $n_4 = 22 \div 7.4 \times 1.2 = 3.6$ 台, n_4 取4台。

6) 共选用GC-22BG型设备54台, GC-35MC-WZ型设备34台, GC-16MC-LZ型设备4台。

5 其他

设备可自动控制。根据室内温度传感器获得的室内温度实测值与设定值进行比较, 启停风机。

GC-35MC-WZ型设备采用红外线自动控制系统。

设备表

序号	名称及型号	性能参数	数量	单位	安装部位
1	高大空间供暖(空调)侧向送风型设备 GC-22BG	电输入功率: 0.3kW 额定电压: 220V 50Hz 最大风量: 2148m ³ /h 设备重量: 32kg 额定散热量: 22kW 设计工况散热量: 10.2kW	54	台	围护结构
2	高大空间供暖(空调)侧向送风型设备 GC-35MC-WZ	电输入功率: 1.5kW 额定电压: 380V 50Hz 最大风量: 2713m ³ /h 设备重量: 65kg 额定散热量: 60kW 设计工况散热量: 27.9kW	34	台	门侧
3	高大空间供暖(空调)侧向送风型设备 GC-16MC-LZ	电输入功率: 0.2kW 额定电压: 220V 50Hz 最大风量: 1544m ³ /h 设备重量: 25kg 额定散热量: 16kW 设计工况散热量: 7.4kW	4	台	门侧

机库设计说明

图集号

19K413

审核 金国峰

校对 褚毅

设计 孙正伟

张正伟

张正伟

张正伟

张正伟

张正伟

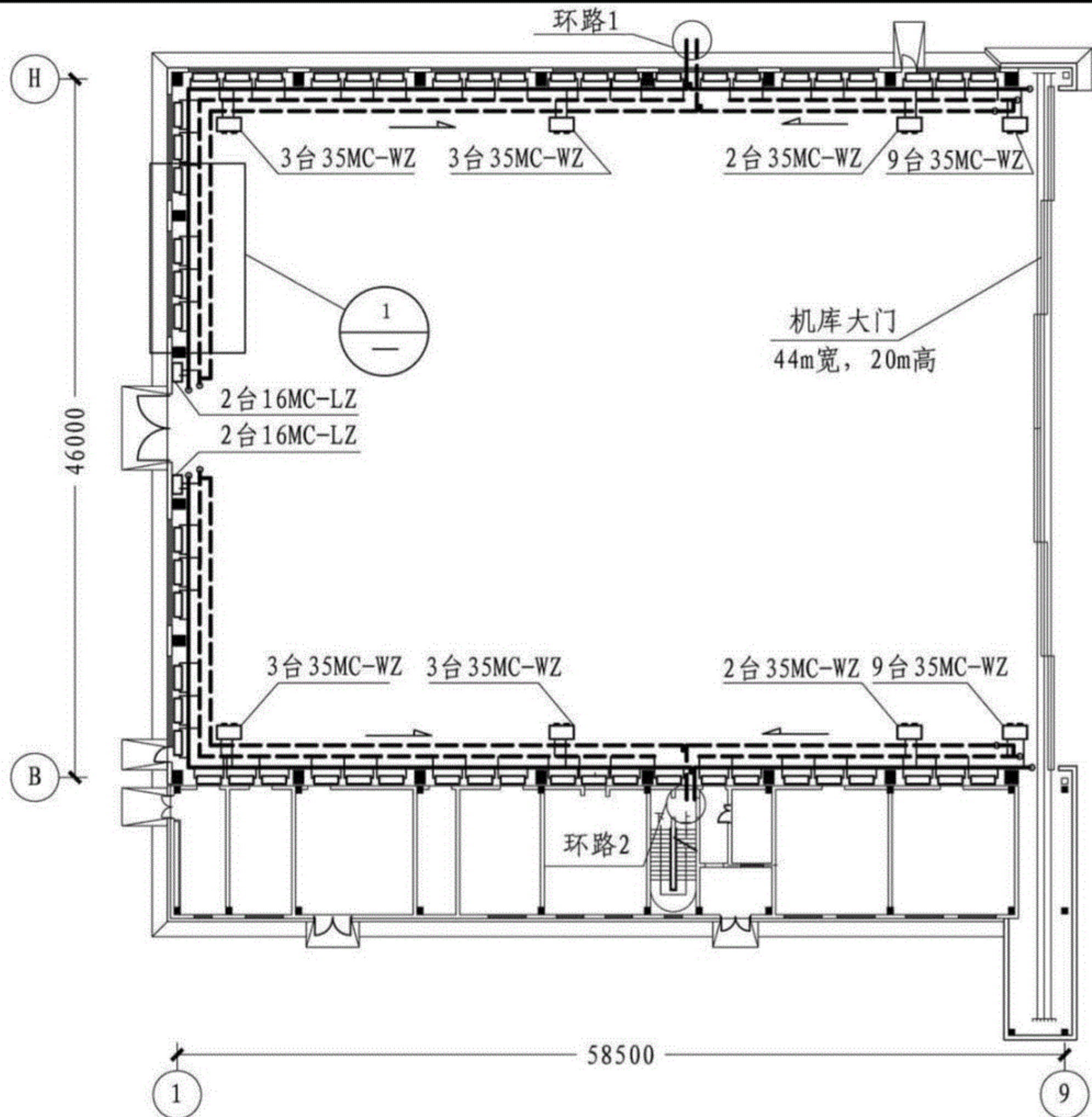
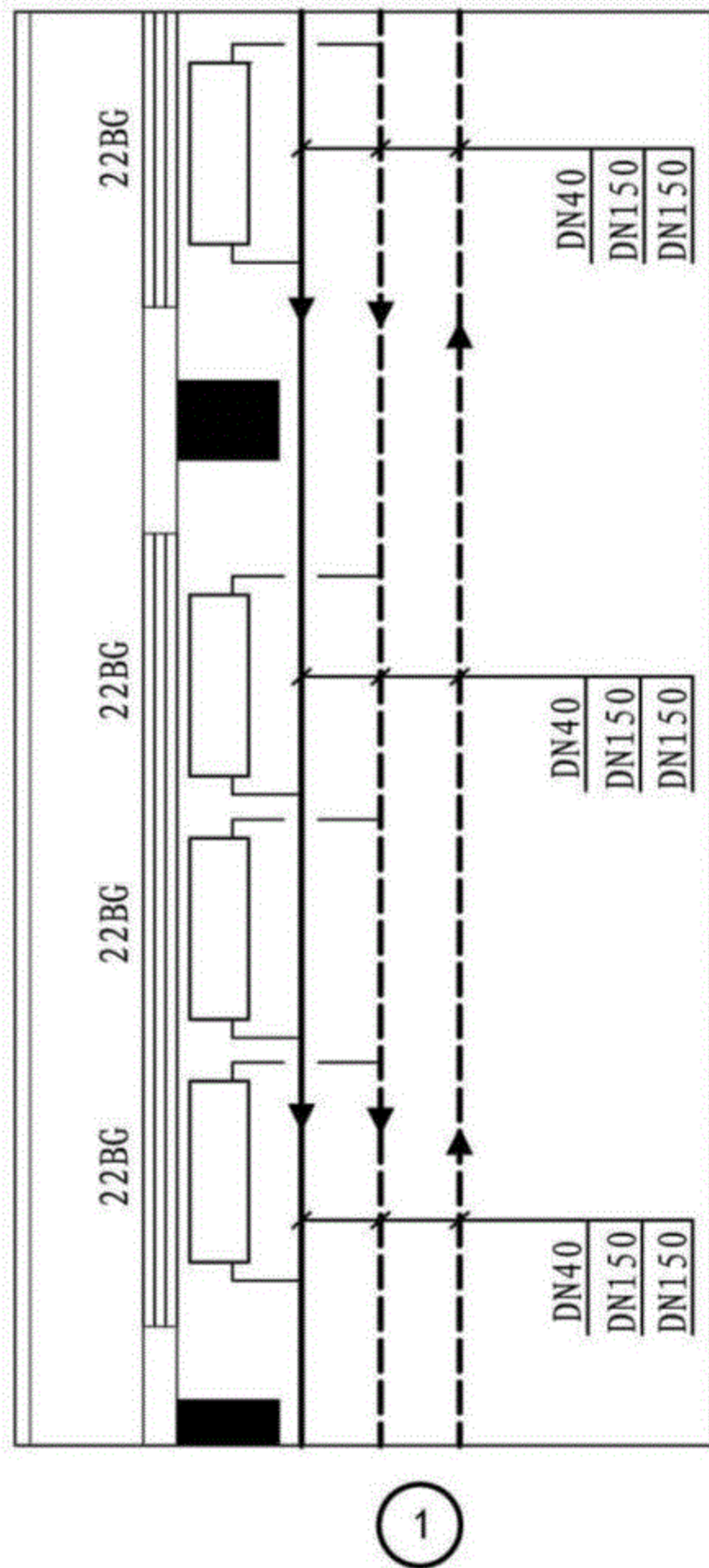
张正伟

张正伟

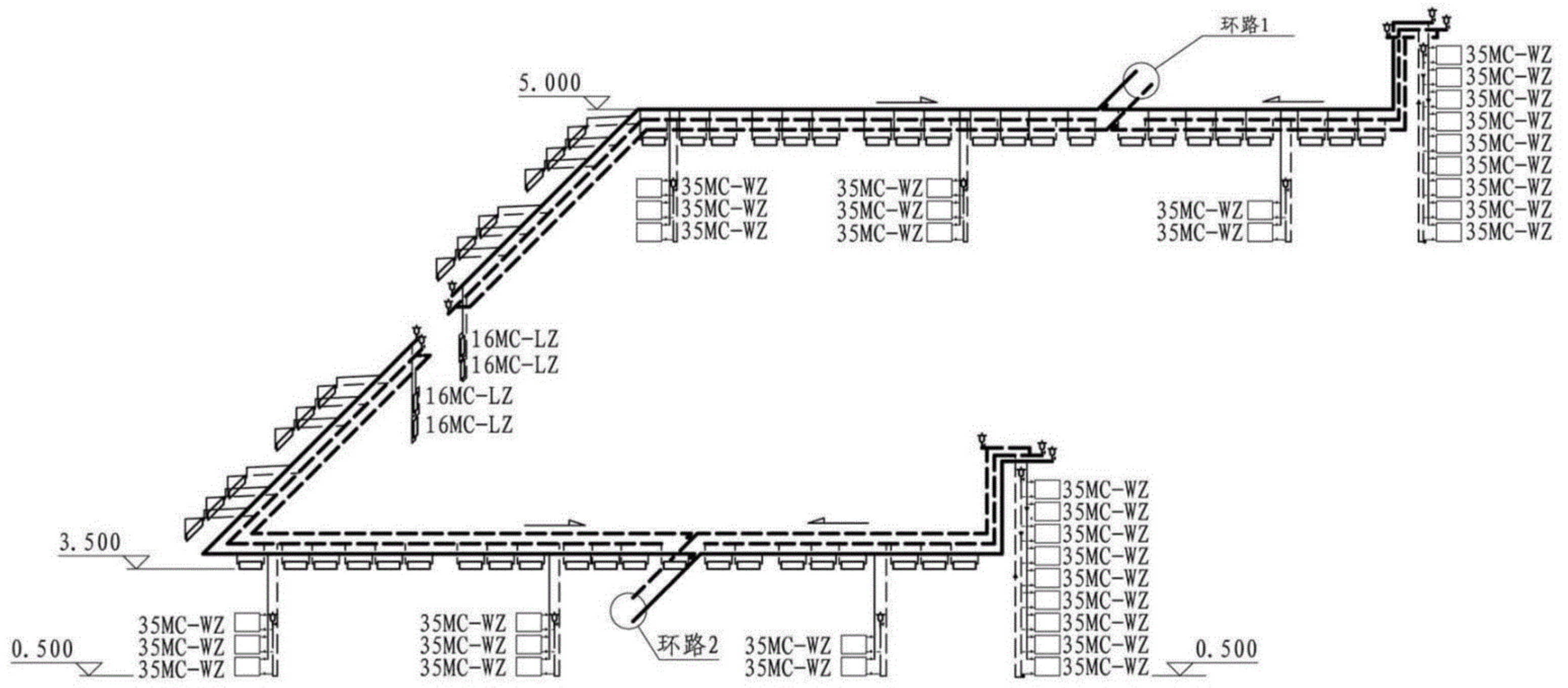
张正伟

页

21



机库供暖平面图							图集号	19K413
审核	金国峰	校对	褚毅	设计	孙正伟	页	9	22



机库供暖系统图						图集号	19K413
审核	金国峰	<i>[Signature]</i>	校对	褚毅	<i>[Signature]</i>	设计	孙正伟 <i>[Signature]</i>
						页	23

施工安装说明

1 设备及管道安装

- 1.1 设备安装前,应进行开箱检查,核对主机、零部件、仪表等是否齐全,并检查技术性能参数是否与工程设计文件一致。
- 1.2 设备安装应满足《通风与空调工程施工质量验收规范》GB 50243及产品说明书的技术要求。搬运和吊装应做好设备的保护工作,防止因搬运或吊装造成设备损伤。
- 1.3 设备安装时应保持水平,不得倾斜。
- 1.4 设备上热媒管道接口方向应与施工图设计保持一致,进出口均应安装水管软连接。
- 1.5 设备吊架是否要安装减振器,应根据工程要求由设计确定。
- 1.6 设备若还有其他固定安装要求和安装方式,可按该设备具体要求并参照图集中的安装方式由工程设计确定。
- 1.7 管道支吊架的间距以及补偿器、阀门等管道配件的安装应按设计要求确定。管道安装完毕后,应进行水压试验。当设计无特殊规定时,应按《建筑给水排水及采暖工程施工验收规范》GB 50242的有关规定执行。

2 支吊架

- 2.1 设备的支吊架应待设备到货与设计文件核对无误后再行施工。
- 2.2 钢制支吊架的材质应选用不低于《碳素结构钢》GB/T 700中Q235B性能要求的钢材,并应符合《热轧型钢》GB/T 706和《冷弯型钢》GB/T 6725的相关规定。
- 2.3 支吊架的施工应确保结构连接点的强度,并保证焊接、紧固的可靠性。
- 2.4 设备、支吊架对承重结构,如墙、柱、梁、网架、屋面板等强度及稳定性的影响,需由结构专业人员进行核算。
- 2.5 除结构专业允许的构件外,钢支吊架不得在结构钢梁、结构钢柱、结构檩条、网架杆件等上面直接焊接。支吊架安装应采用抱箍、预置钢梁、预留球节点支(吊)连接件等方式与结构构件

连接。

- 2.6 在门式刚架结构安装时,承受设备荷载的结构檩条、结构钢梁均需在设计阶段通过结构专业的设计复核,未经结构专业人员同意,不得任意更换吊装位置。设备在网架上安装时,不得固定在网架杆件上。当网架的节点形式与设计文件不一致时,可根据实际调整球节点连接件位置,并应由结构专业人员复核确认。
- 2.7 重力大于1.8kN的设备吊装应按《建筑机电抗震设计规范》GB 50981-2014的规定设置抗震支吊架。本图集不包含抗震支吊架的设计。
- 2.8 与设备相连的各种管道、阀门等部件的重量不得由设备本身承担。
- 2.9 钢支吊架焊接采用角焊缝满焊,Q235B钢材之间采用E43系列焊条。焊脚尺寸与较薄焊接件厚度相同。
- 2.10 无镀锌层的钢制安装支架及紧固件,在安装前应进行防锈处理,应至少刷两道防锈漆和两道面漆,面漆颜色宜与设备和安装环境协调。

3 设备调试

- 3.1 开启机组,风机应能正常运转,送风口应能正常送风,无滴水现象。
- 3.2 设备的各电气、自控部件工作正常。控制箱应能正常调节风机档位或转速,并能进行温度设定和送风角度调节。
- 3.3 在供给设备的热(冷)媒参数正常的情况下,对设备的进出口空气温度和室内温度进行测量并记录。

4 相关技术要求

- 4.1 土建专业
 - 4.1.1 设备的安装,应满足土建专业荷载的要求,并不得破坏原有结构。

施工安装说明							图集号	19K413		
审核	张晓莉	张晓莉	校对	肖武	肖武	设计	陶川	陶川	页	24

4.1.2 设备在轻质墙或钢柱间安装，均需向结构专业提出预置构件位置、荷载和构造要求。供暖、空调水管的安装也应考虑相应的结构条件。

4.2 电气专业

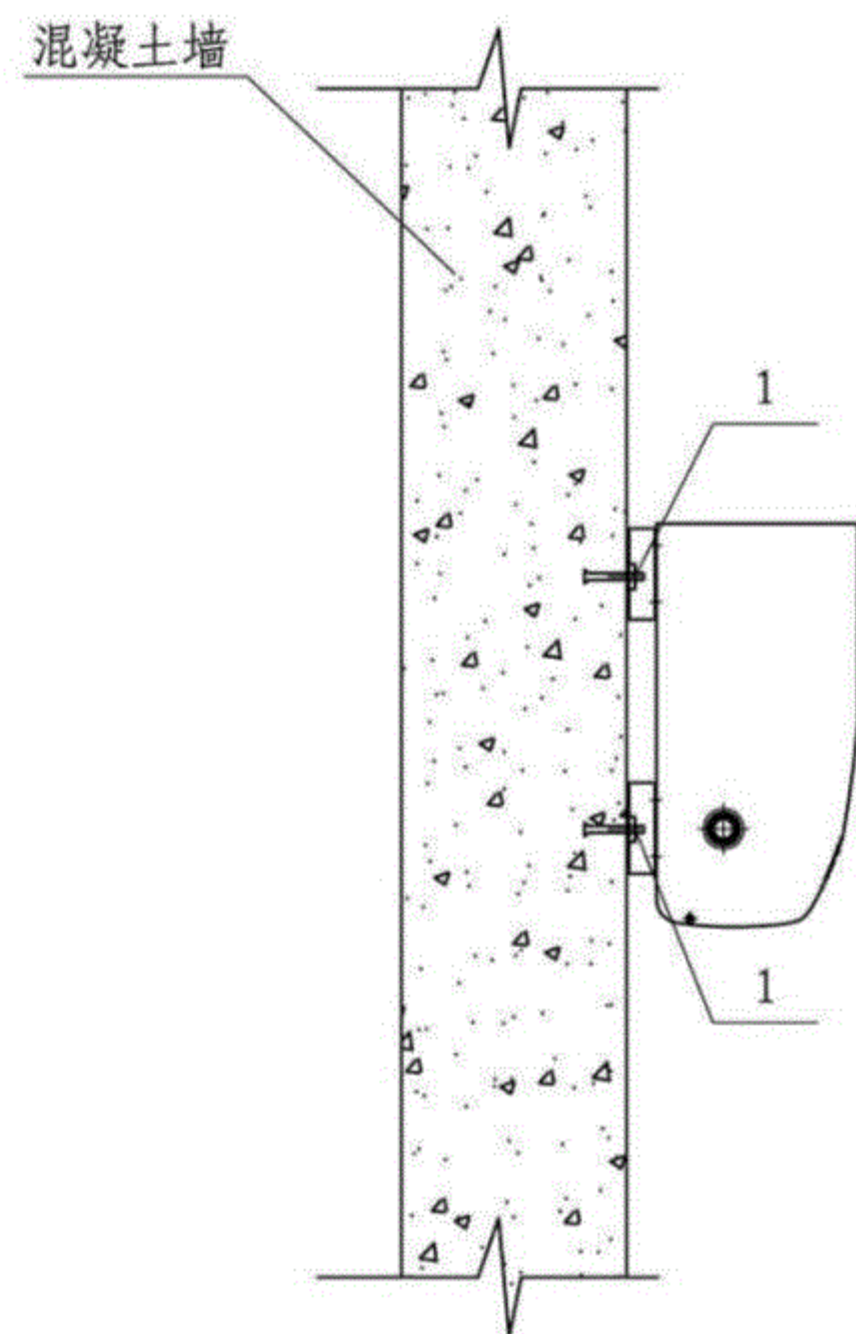
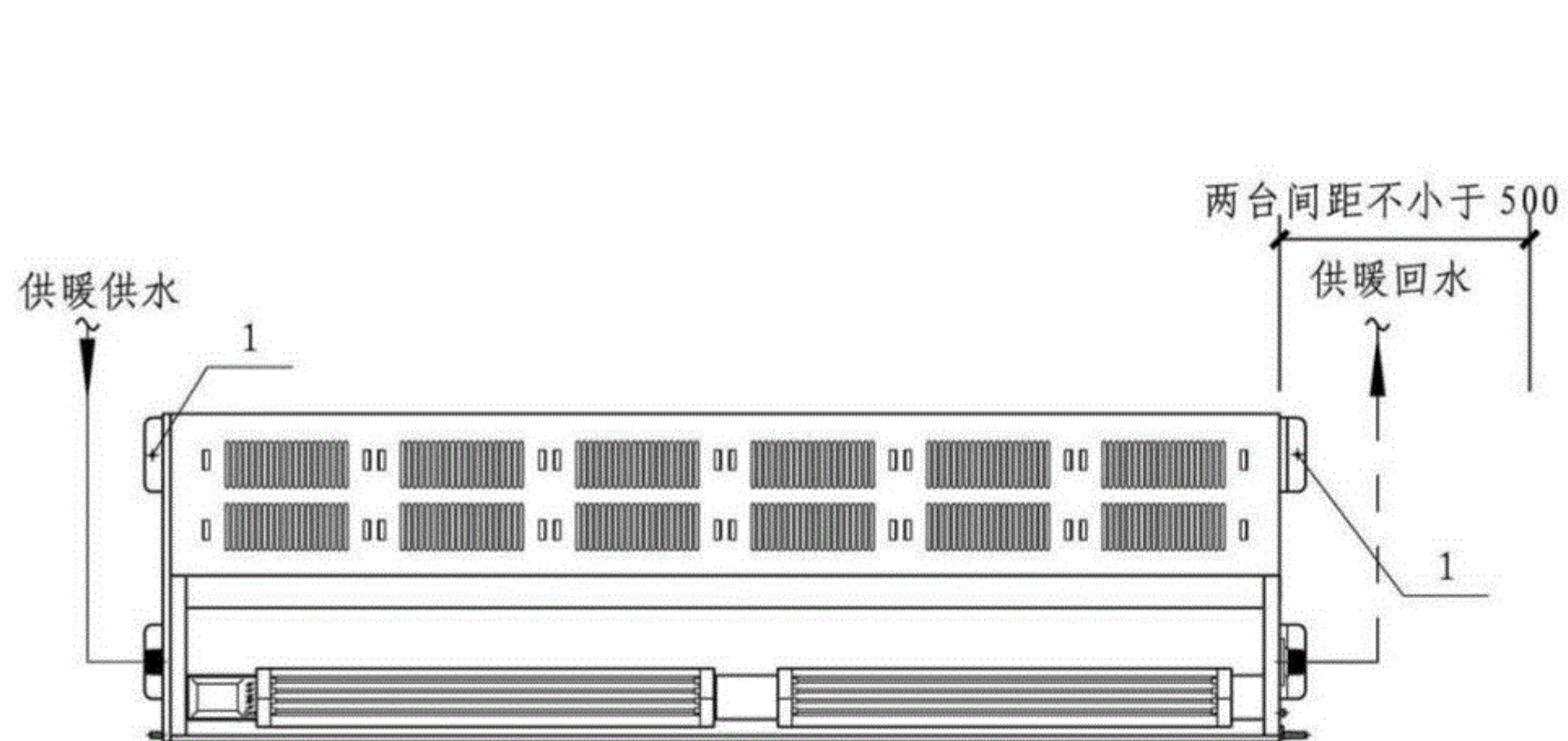
4.2.1 设备的供电方式应按现行国家标准《供配电系统设计规范》GB 50052-2009的有关规定确定。

4.2.2 为节约能源，高大空间供暖（空调）设备宜设置自动控制装置，实现房间温度设定与调节、运行时间设定、自动启停等功能。

4.2.3 配电箱及控制箱应设置在有人值班的房间或者厂房内便于操作的位置。

4.2.4 相同运行条件下的多台设备可编为一个控制区域，使用同一套控制箱。

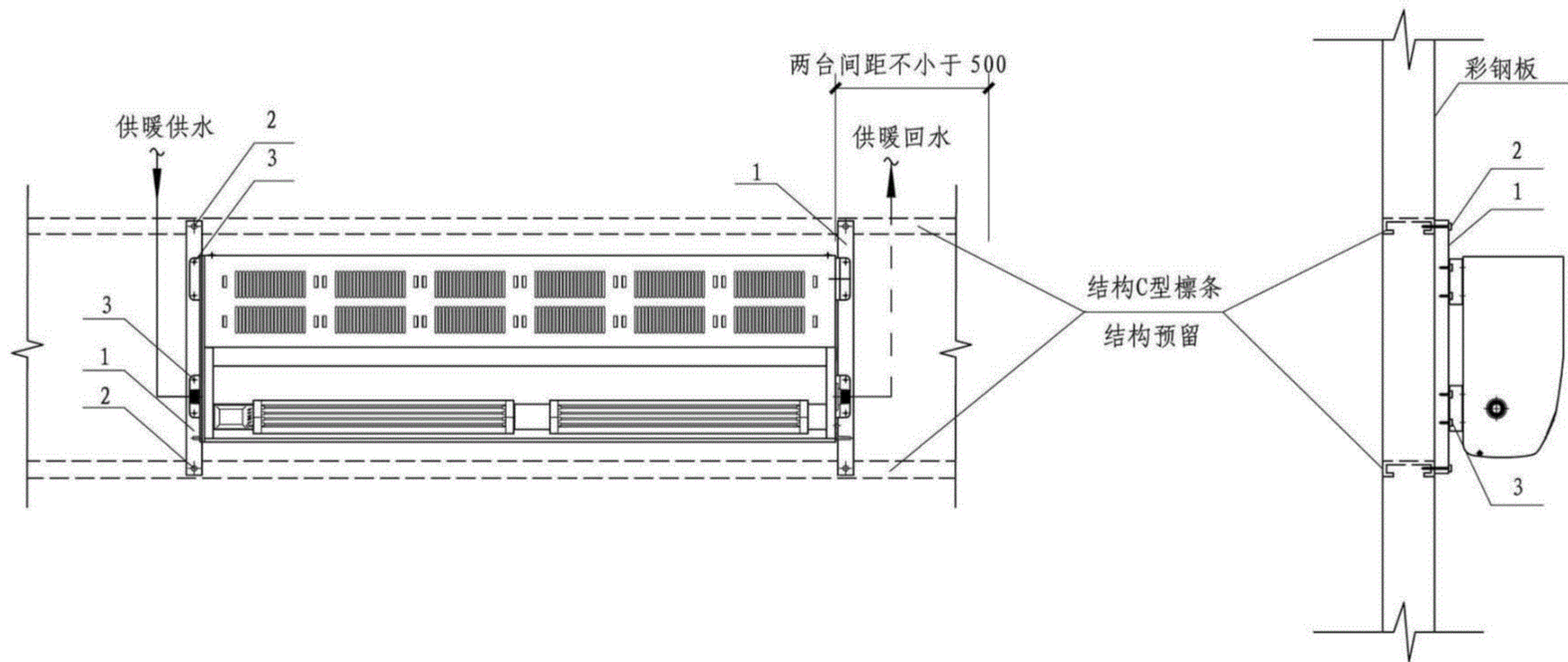
施工安装说明								图集号	19K413	
审核	张晓莉	张晓莉	校对	肖武	肖武	设计	陶川	陶川	页	25



安装材料规格表

件号	名称	材料	件数	规格
1	膨胀螺栓	Q235B	4	M6 × 100

壁挂式供暖设备在混凝土墙上安装							图集号	19K413
审核	张晓莉	张晓莉	校对	肖武	肖武	设计	陶川	陶川
							页	26



安装材料规格表

件号	名称	材料	件数	规格
1	方管	Q235B	2	40 × 20 × 3
2	六角钻尾螺丝	Q235B	4	M6 × 50
3	六角钻尾螺丝	Q235B	8	M5 × 25

壁挂式供暖设备在彩钢板墙体上安装

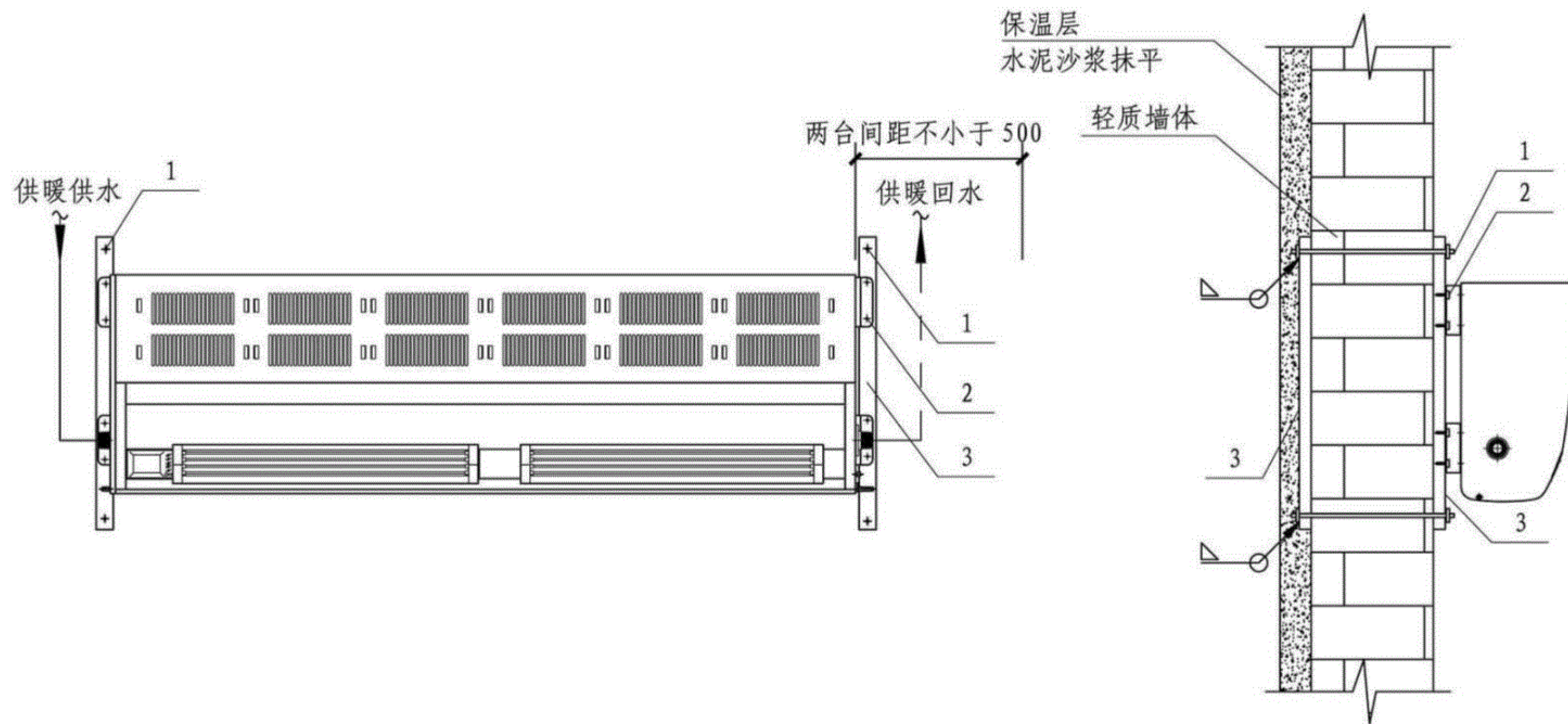
图集号

19K413

审核 张晓莉 张晓莉 校对 肖武 肖武 设计 陶川 陶川

页

27



安装材料规格表

件号	名称	材料	件数	规格
1	通丝	Q235B	4	M6
2	六角钻尾螺丝	Q235B	8	M5 × 25
3	方管	Q235B	4	40 × 20 × 3

壁挂式供暖设备在轻质墙体上安装

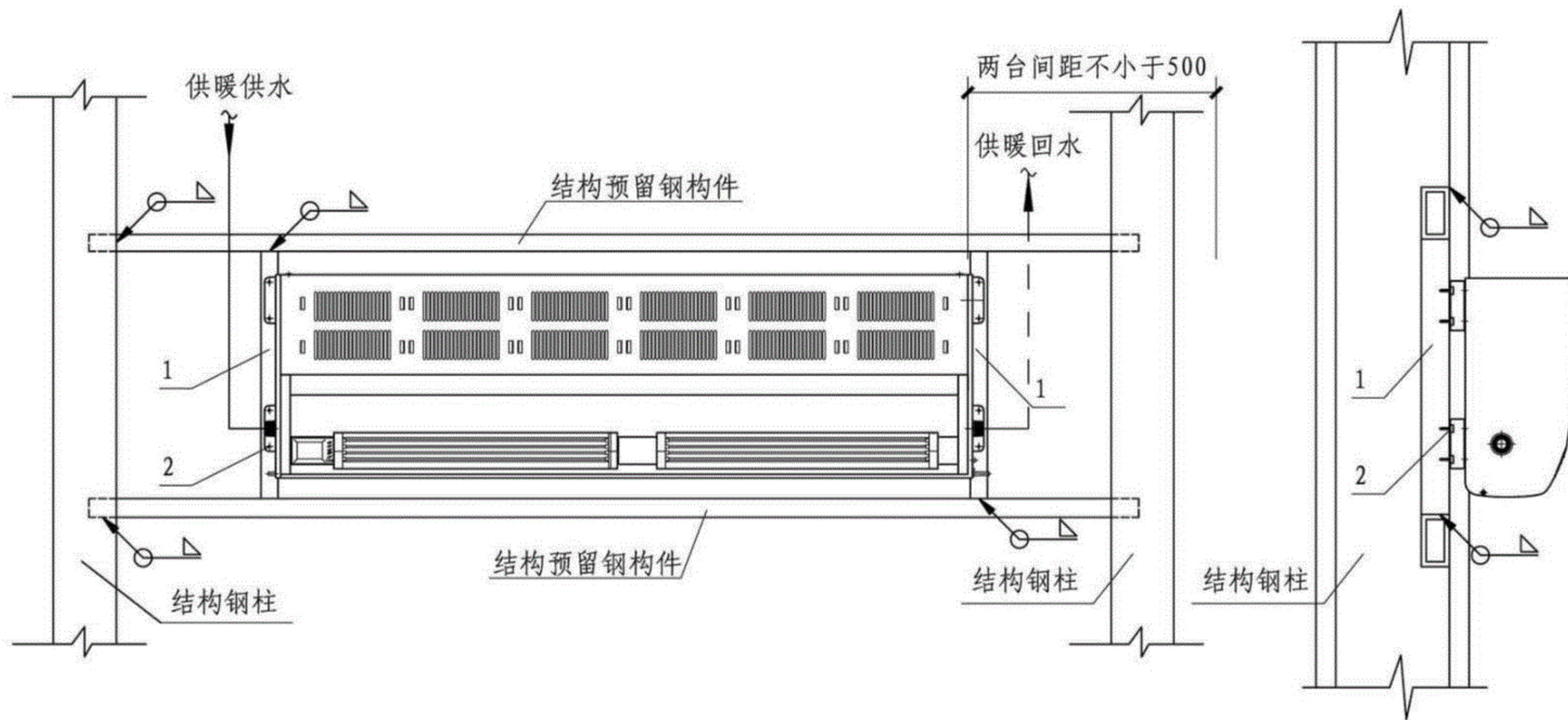
图集号

19K413

审核 张晓莉 张晓莉 校对 肖武 肖武 设计 陶川 陶川

页

28



安装材料规格表

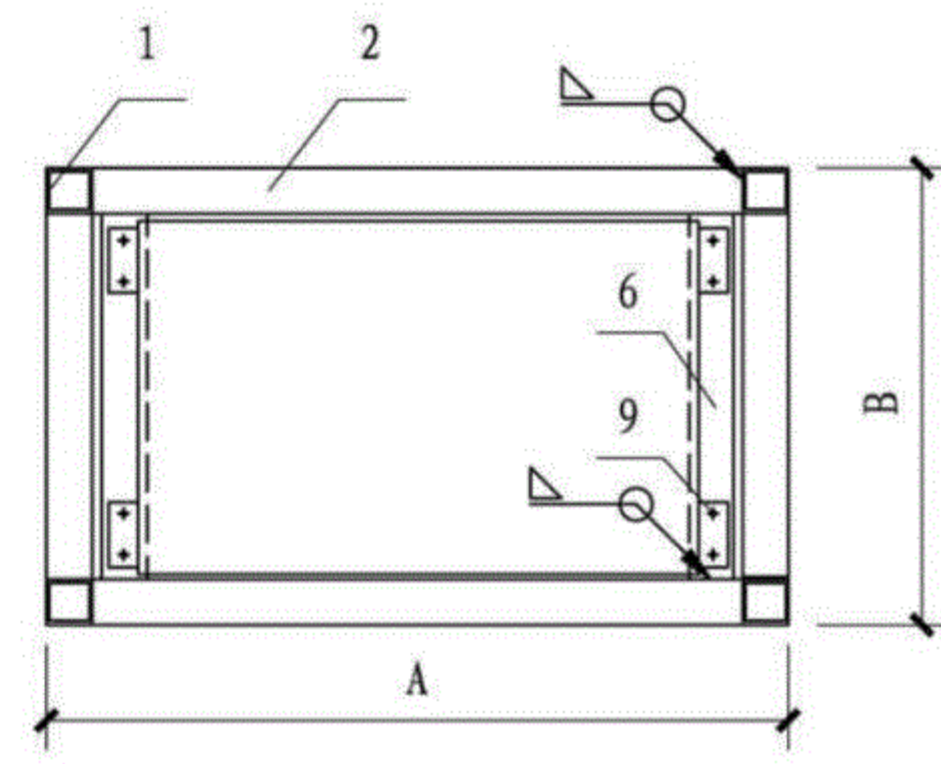
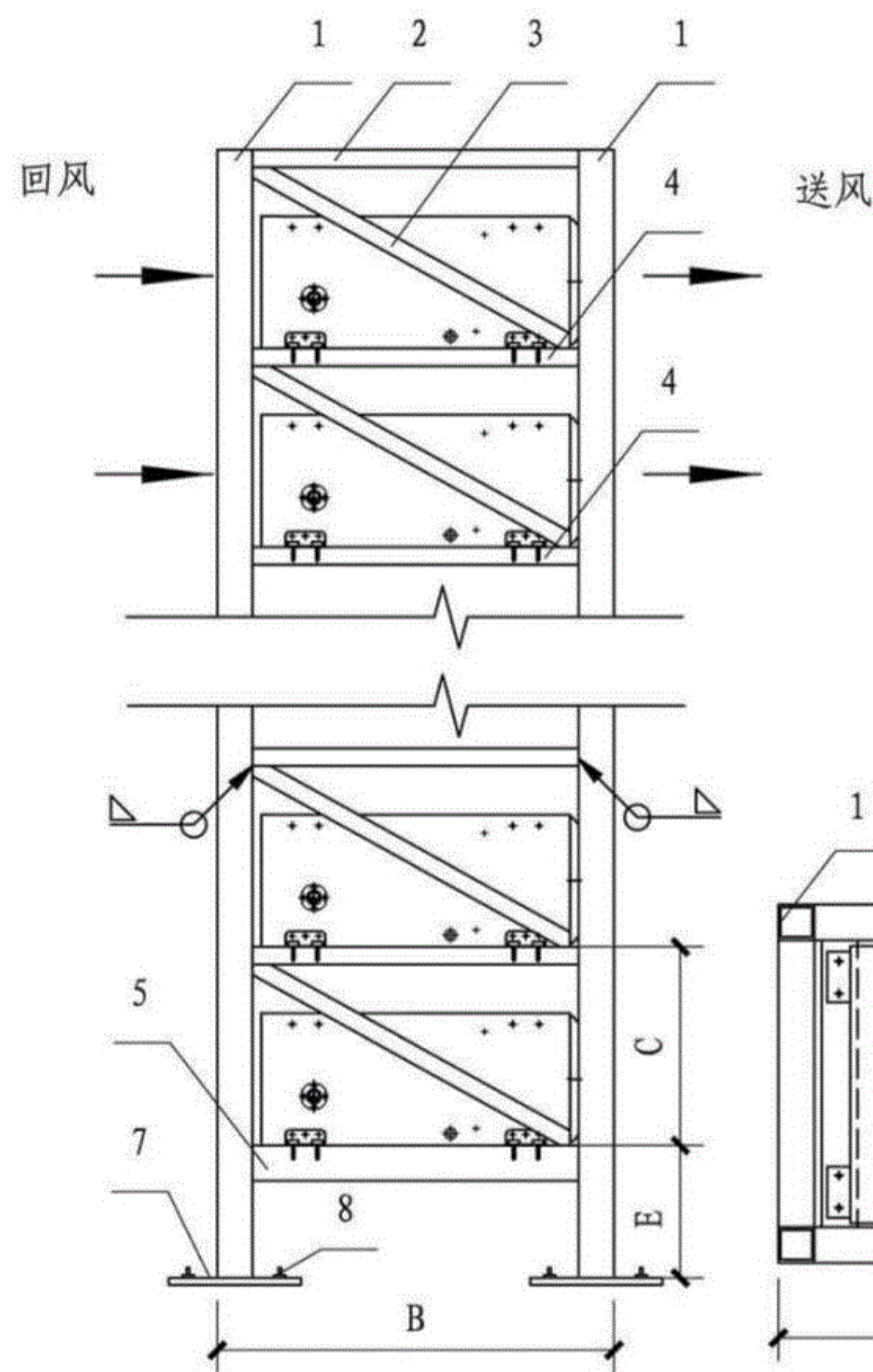
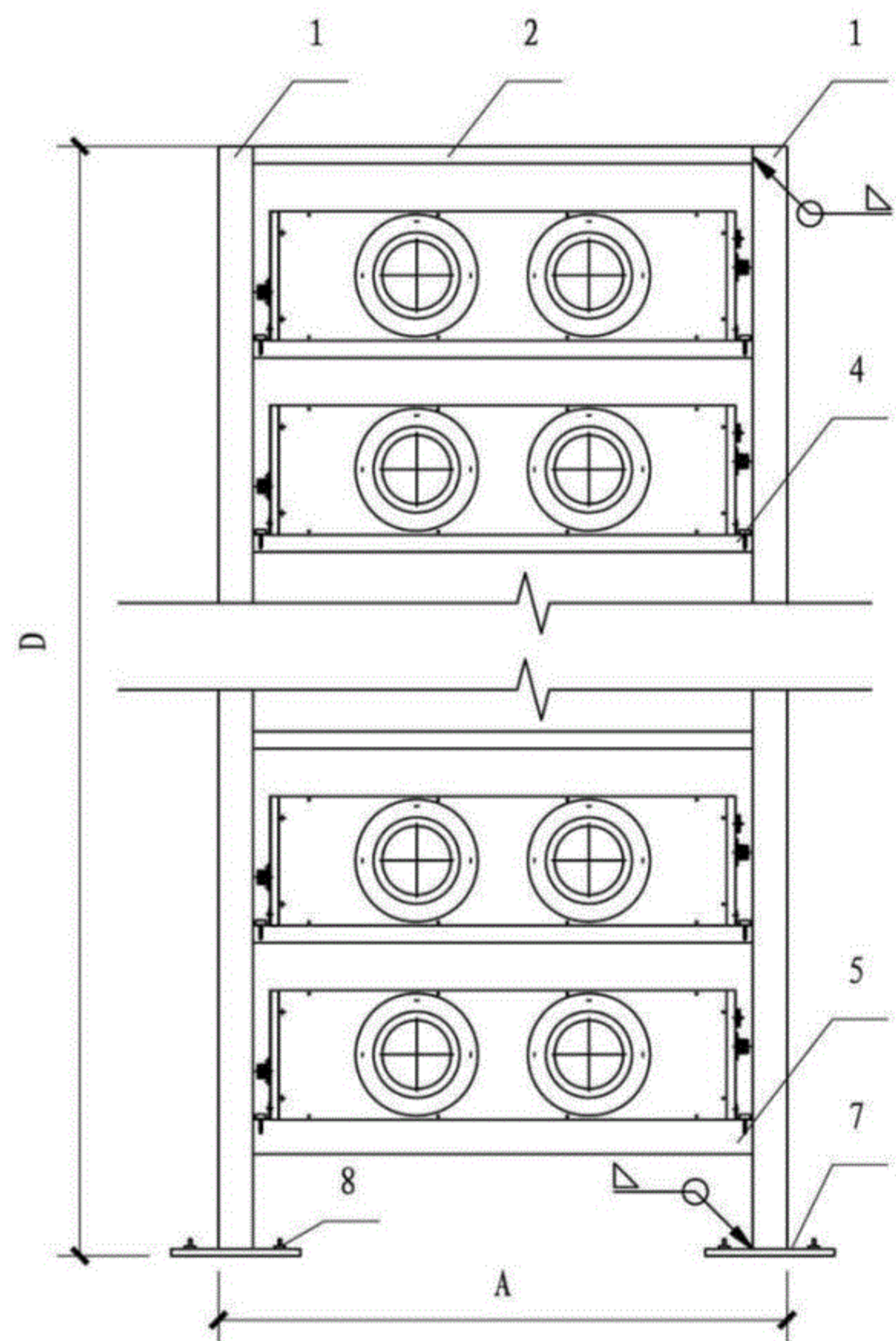
件号	名称	材料	件数	规格
1	方管	Q235B	2	80 × 40 × 3
2	六角钻尾螺丝	Q235B	8	M5 × 25

壁挂式供暖设备在钢柱间安装

图集号 19K413

审核 张晓莉 张晓莉 校对 肖武 肖武 设计 陶川 陶川

页 29



门侧供暖设备卧式安装

图集号 19K413

审核 张晓莉 张晓莉 校对 肖武 肖武 设计 陶川 陶川

页 30

门侧供暖设备卧装支架尺寸表 (mm)

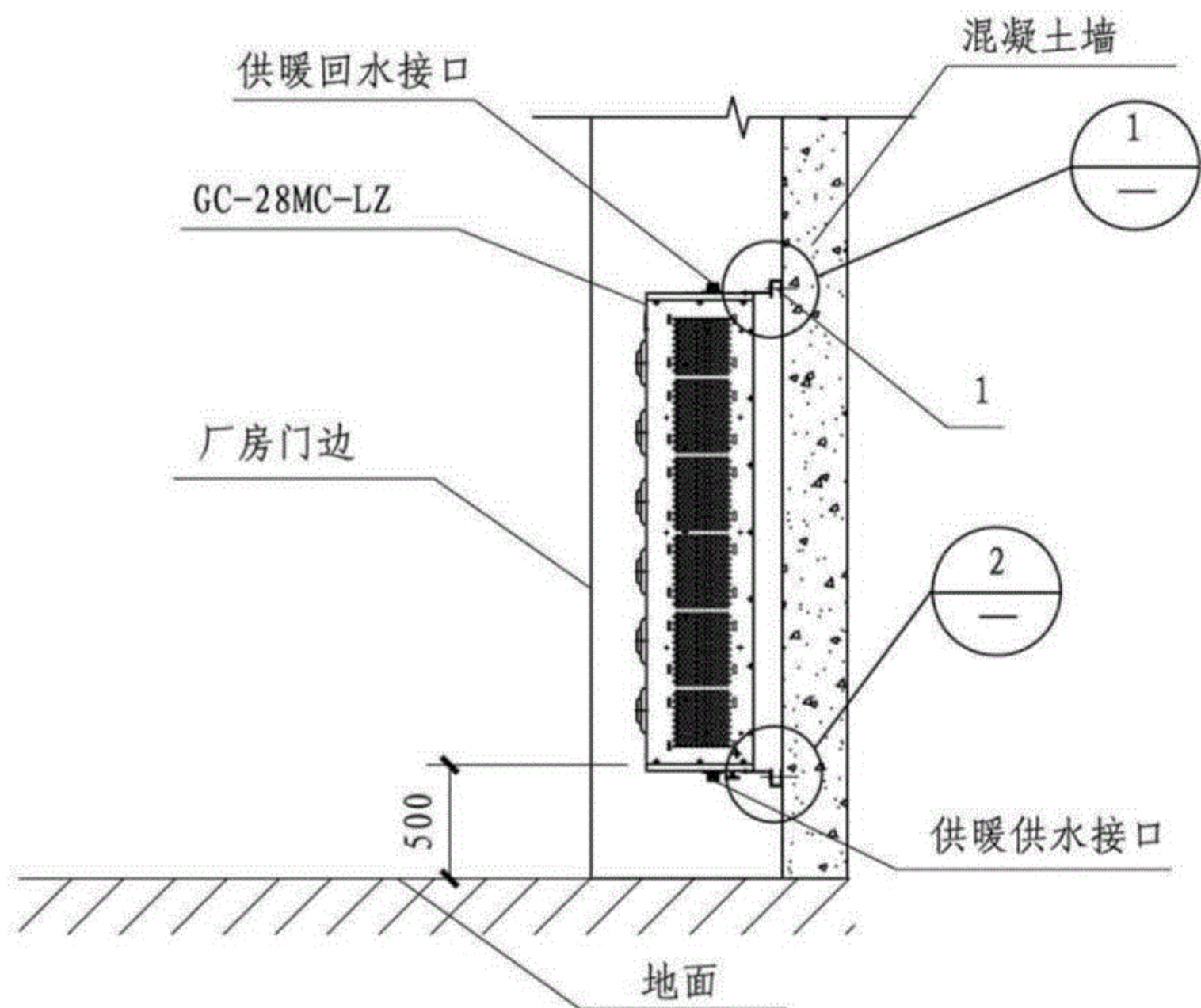
序号	设备型号	A	B	C	D	E
1	GC-35MC-WZ	2000	1200	1200	大门高度一半	500
2	GC-14MC-WZ	1650	1000	450	大门高度一半	500

门侧供暖设备卧装支架安装材料规格表

设备型号					GC-35MC-WZ	GC-14MC-WZ
件号	部件名称	材料名称	材料	件数	规格	规格
1	支架立柱	方管	Q235B	每组4件	100×100×4.5	80×80×4
2	上部横拉杆	方管	Q235B	每组4件	80×40×3	80×40×3
3	两侧斜拉杆	方管	Q235B	每台2件	80×40×3	80×40×3
4	中间横拉杆	方管	Q235B	每台4件	80×40×3	80×40×3
5	底部横拉杆	方管	Q235B	每组4件	100×100×4.5	80×80×4
6	设备支撑	方管	Q235B	每台2件	80×40×3	40×40×3
7	支架地脚	钢板	Q235B	每组4件	400×400×16	300×300×16
8	支架地脚螺栓	膨胀螺栓	Q235B	每组16件	M20×120	M16×120
9	设备地脚螺栓	六角钻尾螺丝	Q235B	每台8件	M6×30	M6×30

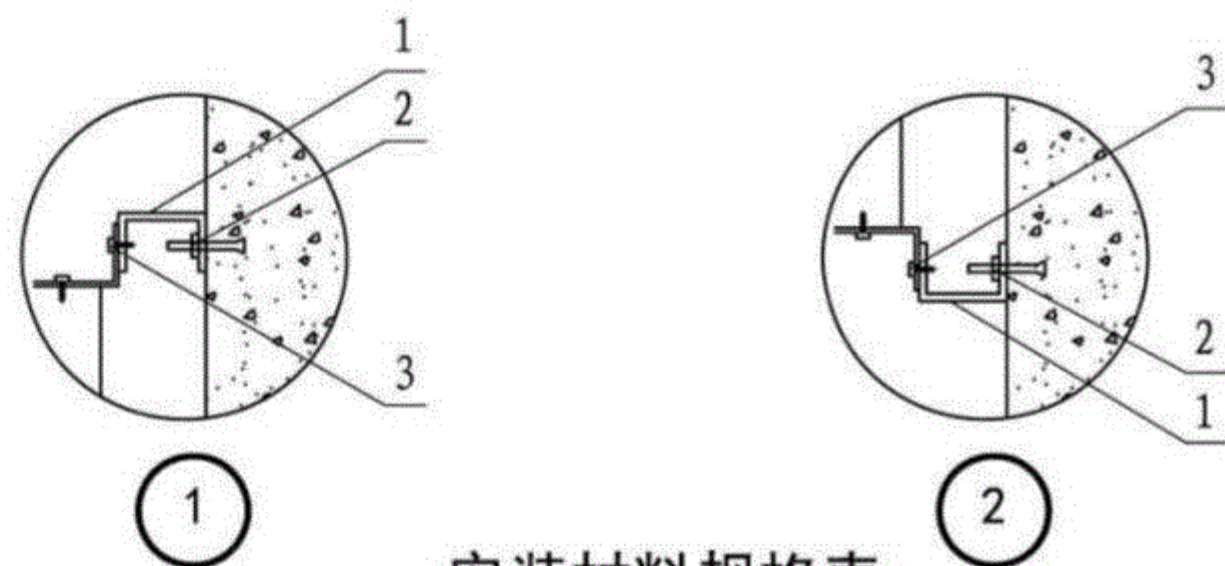
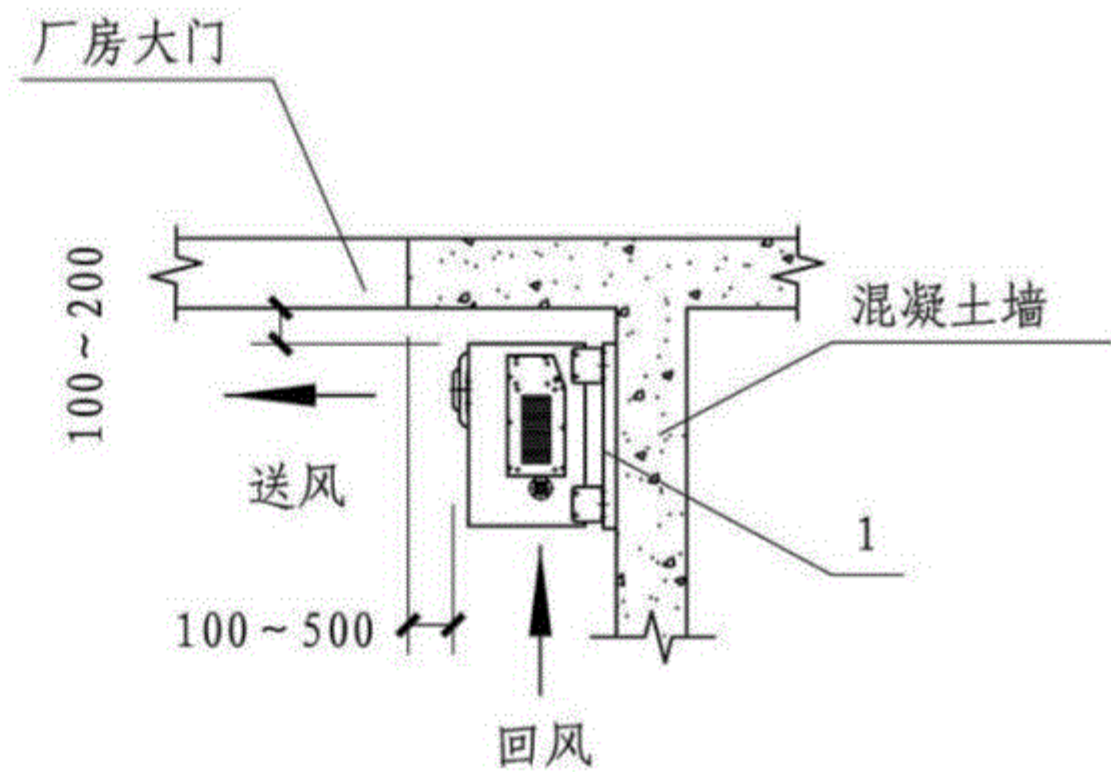
卧装支架尺寸表及材料规格表

审核 张晓莉 张晓莉 校对 肖武 肖武 设计 陶川 陶川								图集号	19K413
								页	31



立式门侧供暖设备在混凝土墙安装

注：应保证设备到门边距离、设备距地面距离。



安装材料规格表

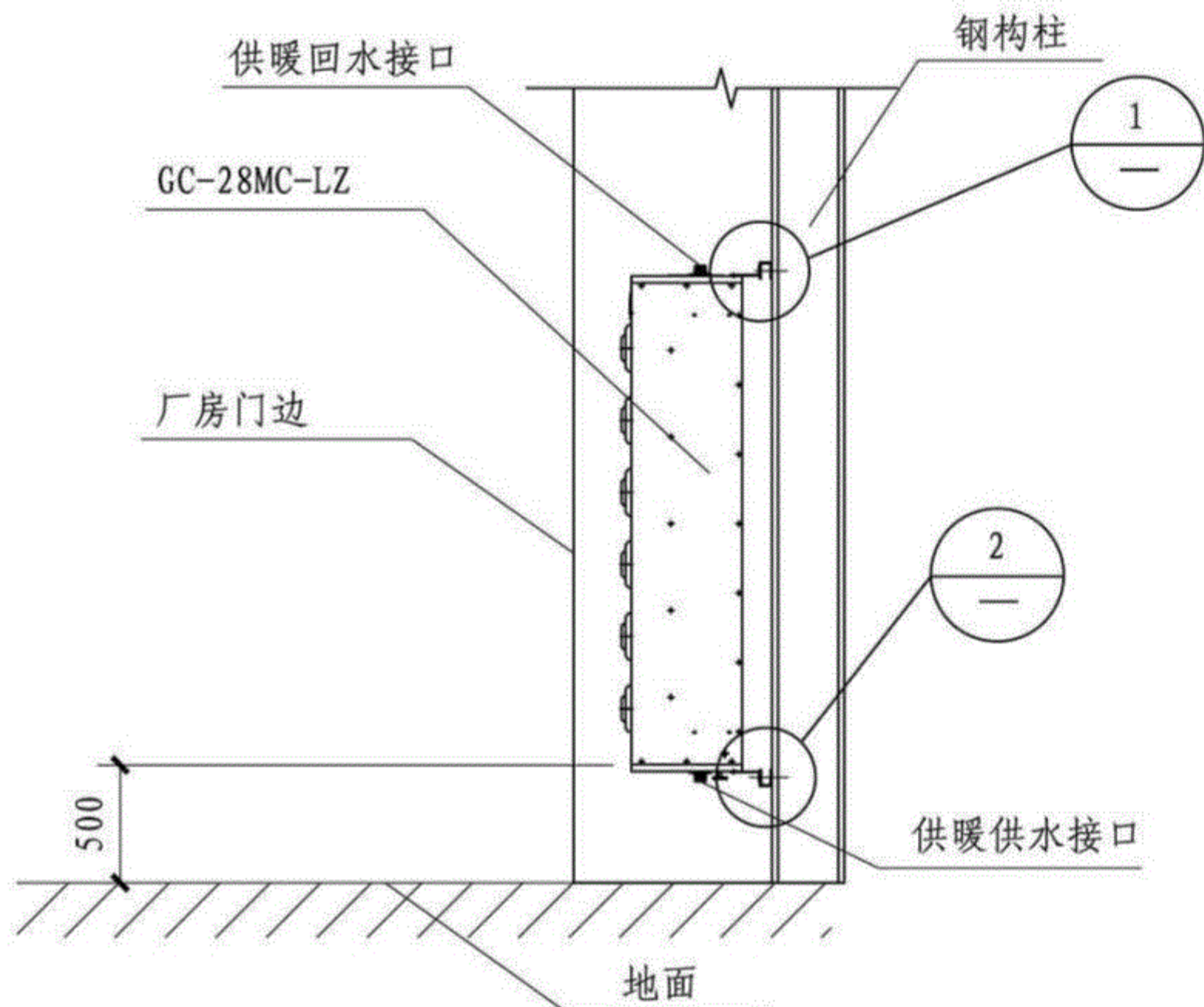
件号	名称	材料	件数	规格
1	槽钢	Q235B	2	[6.3
2	膨胀螺栓	Q235B	4	M6 × 100
3	六角钻尾螺丝	Q235B	8	M5 × 25

门侧供暖设备立式安装

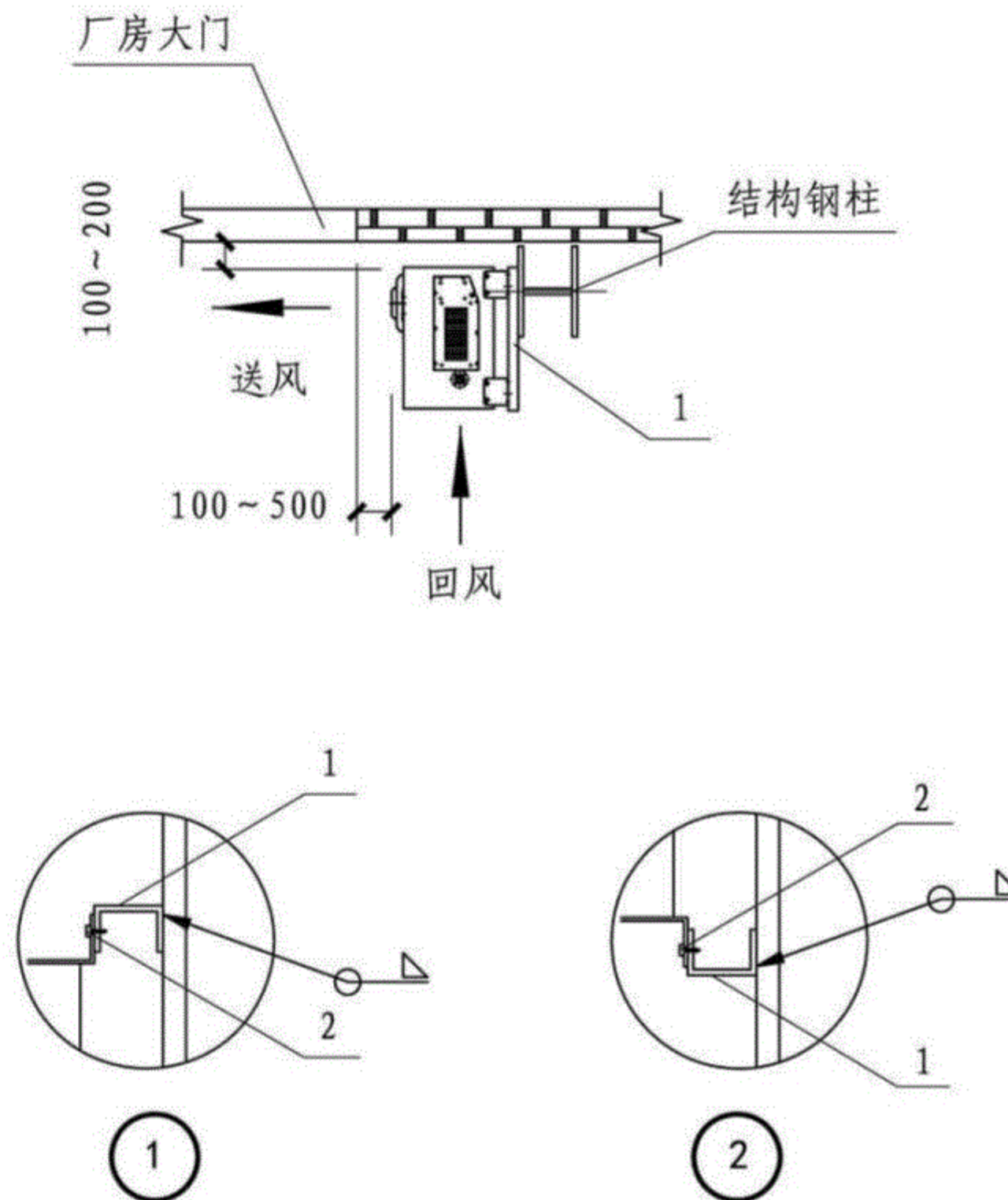
图集号 19K413

审核 张晓莉 张晓莉 校对 肖武 肖武 设计 陶川 陶川

页 32



立式门侧供暖设备在结构钢柱安装

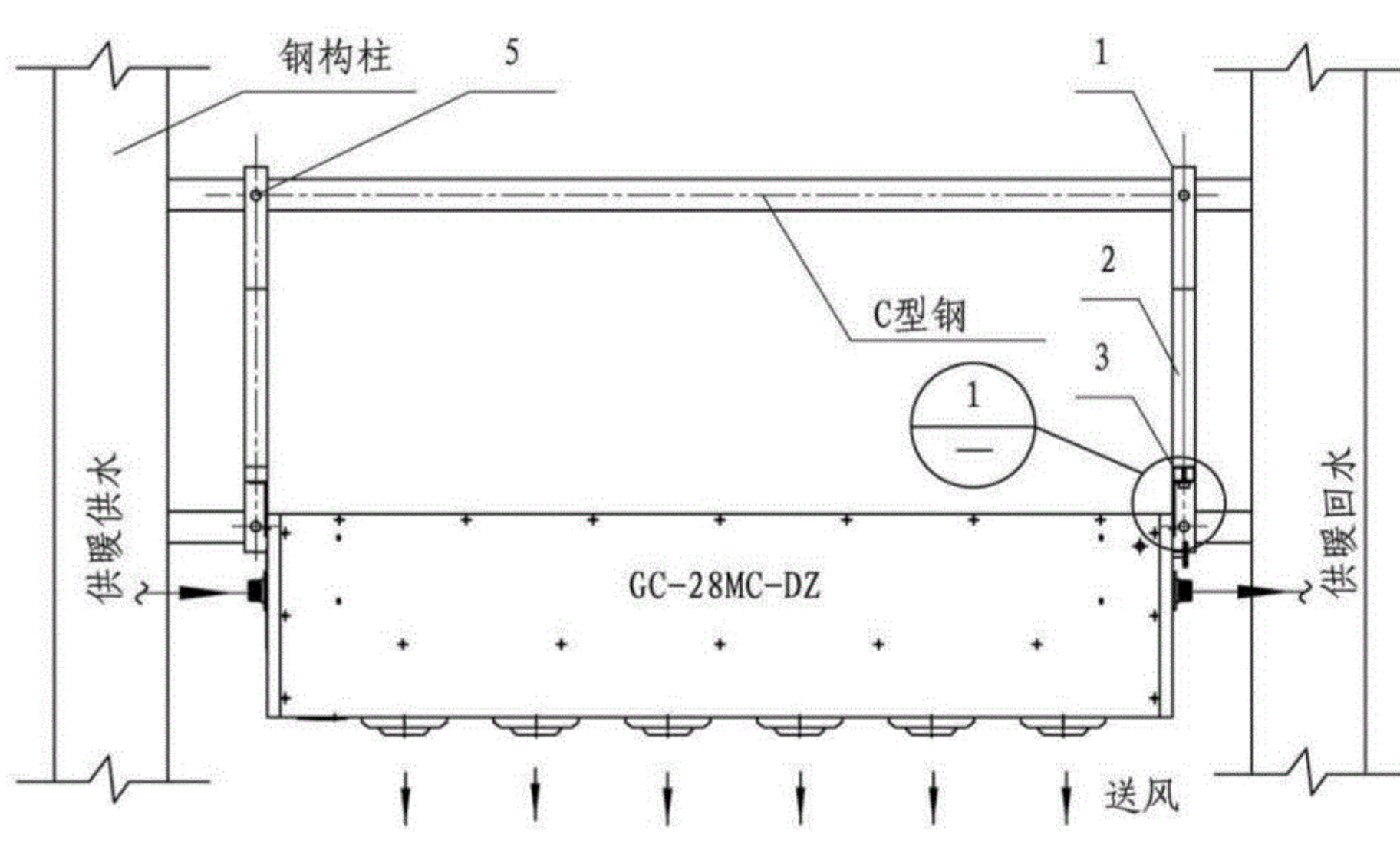


安装材料规格表

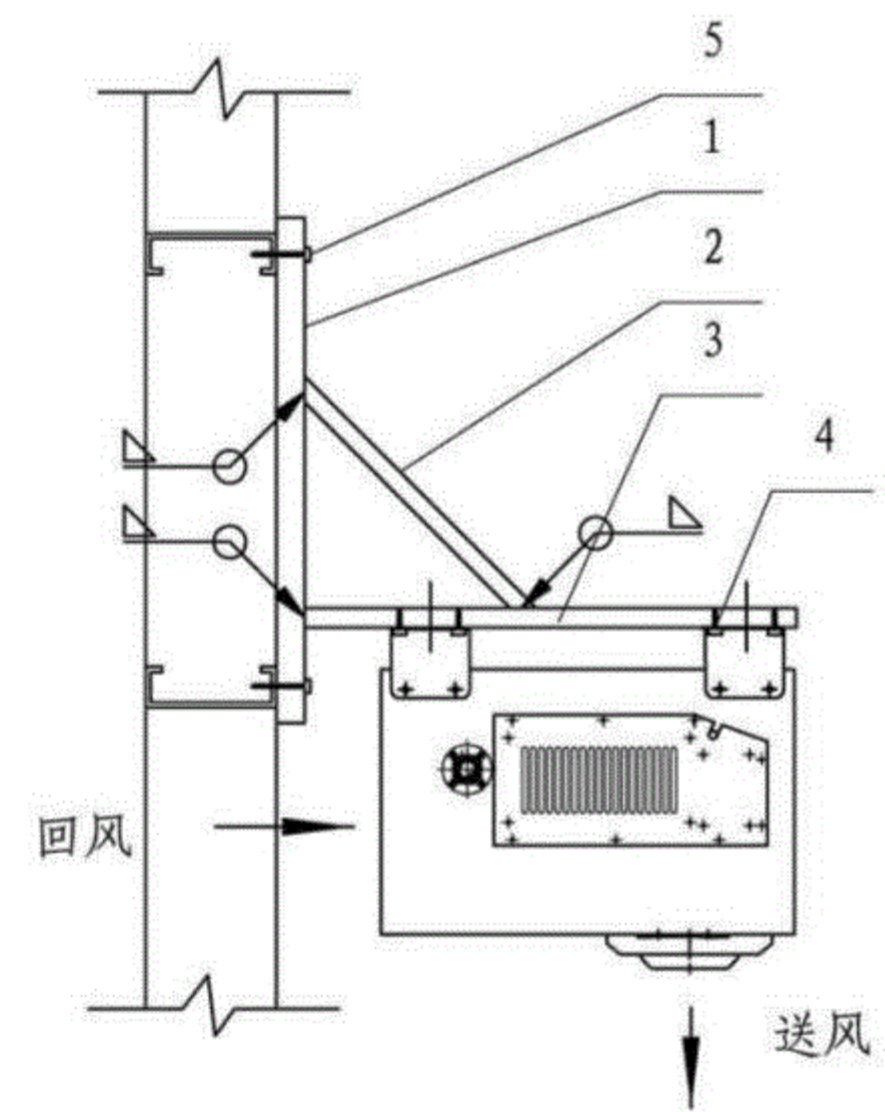
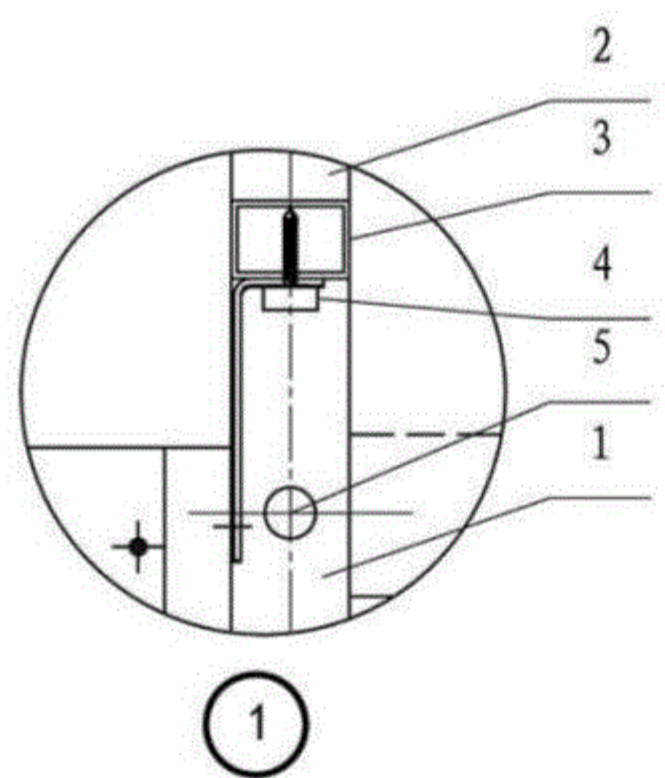
件号	名称	材料	件数	规格
1	槽钢	Q235B	2	[6.3
2	六角钻尾螺丝	Q235B	8	M5 × 25

注：应保证设备到门边距离、设备距地面距离。

门侧供暖设备立式安装							图集号	19K413
审核	张晓莉	张晓莉	校对	肖武	肖武	设计	陶川	陶川
							页	33



门侧供暖设备吊顶式安装



安装材料规格表

件号	名称	材料	件数	规格
1	方管	Q235B	2	40 × 20 × 3mm
2	方管	Q235B	2	40 × 20 × 3mm
3	方管	Q235B	2	40 × 20 × 3mm
4	六角钻尾螺丝	Q235B	8	M5 × 25
5	六角钻尾螺丝	Q235B	4	M6 × 50

电气控制说明

1 控制方式与原理

1.1 高大空间供暖（空调）侧向送风设备根据室内温度传感器获得的室内温度实测值与设定值进行比较，启停风机。

根据设备安装位置，手动调整百叶送风口或球形送风口的出口方向，初期调整完毕后，后期不再进行调整。

1.2 控制系统可分为就地有线控制、就地无线遥控控制、红外线控制三种类型，且有远程检测功能。设计可根据项目规模、使用要求和设备特点选择不同类型的控制系统。

1.3 目前工程中常用的控制系统为门侧供暖设备采用红外控制，壁挂式供暖设备采用就地无线遥控控制两种类型。其优点是控制方式简单、灵活、安装方便。门侧供暖设备的动力控制箱与红外传感器由厂家配套提供；壁挂式供暖设备的独立控制系统已经直接安装在设备上，只需使用遥控器操作进行控制。

2 主要功能

2.1 设定与调节：室内（区域）温度设定；送风量调节；送风角度调节。

2.2 控制模式：单机控制和区域控制。单机控制是指独立调控每一台设备的运行状态和参数设定。区域控制是指按预先划分的区域独立调控每一个区域的设备运行状态和参数设定。

2.3 运行模式：手动/自动供热。

3 控制器

控制器作为现场就地操控的设备，分为红外控制器和设备控制器。

红外控制器安装在门侧供暖设备的动力控制箱内，壁挂式供暖设备的控制器安装在设备内，有遥控控制和手动控制两种方式，遥控控制方式可以根据用户需要提供遥控器，其使用方法和功能与手动模式一致。

控制器也可安装在受控房间或区域内，安装高度一般距地面1.4m。

4 控制箱

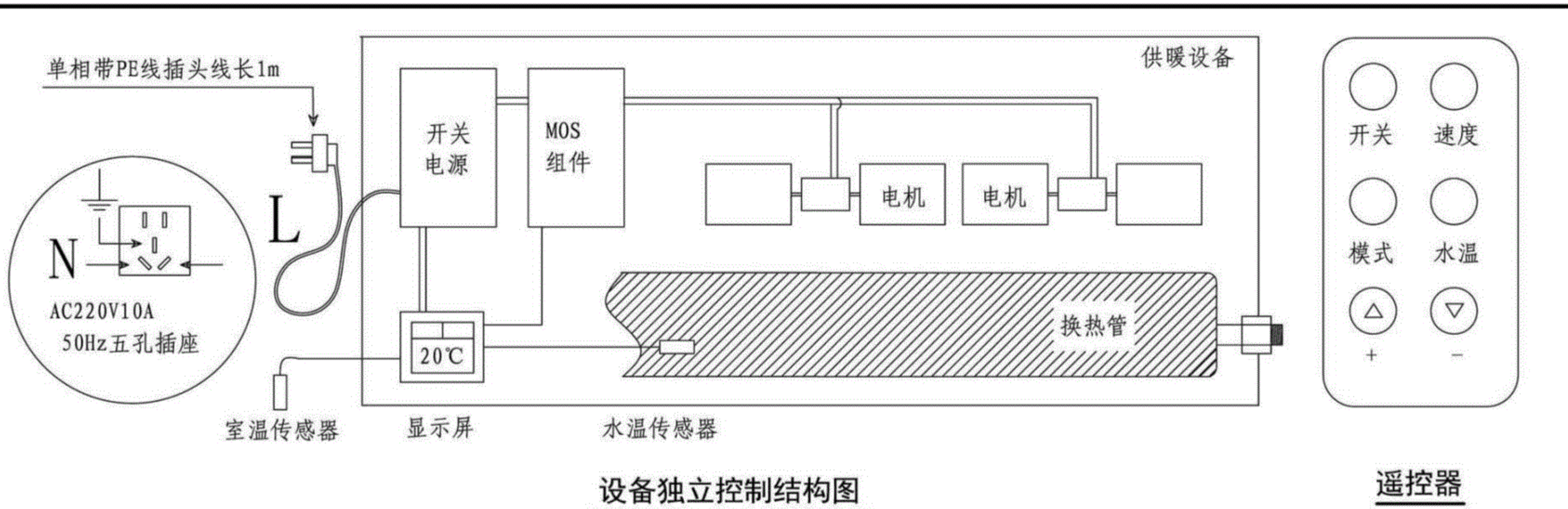
控制箱是指专为设备配制的动力配电及控制箱，分为红外控制箱和普通动力配电箱，由供热设备厂家提供，内部电气元件及电气元件间的连接在出厂时安装完成，使用时，只需将动力电缆（五等芯）和红外传感器线（红外控制箱专有）按照现场要求接入控制箱即可。

5 传感器

温度传感器有室温和水温两种，用于监测房间或区域的空气温度和管道内的供回水温度，室温传感器在能代表受控空间且易于感知受控空间温度变化的位置，水温传感器已经安装在设备内部。

压力传感器安装在进回水主管道上，并需要单独设置阀门，便于更换维修。

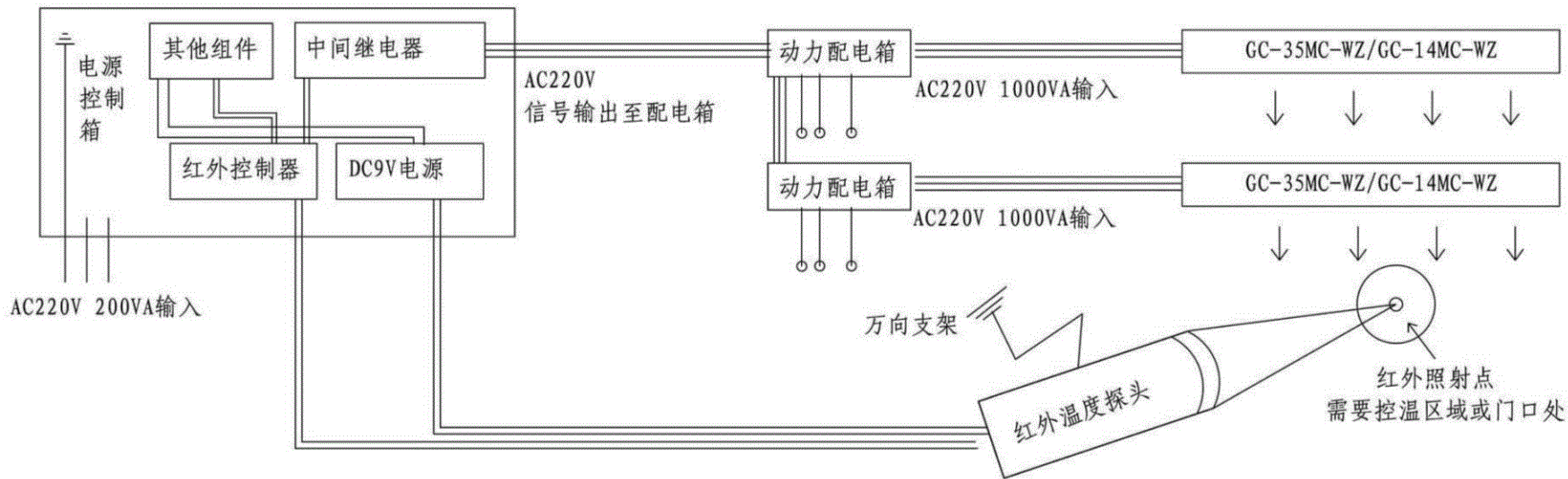
电气控制说明								图集号	19K413	
审核	蔡存占	蔡存占	校对	丁宇	丁宇	设计	瞿冬毅	张立红	页	35



注:

1. 本终端设备是具有单控功能的设备（GC-35MC-WZ/GC-14MC-WZ型设备没有此功能），设备上加装了一套独立的控制系统，既可手动控制，又可遥控控制。
2. 如图所示：开关电源、控制器及显示屏，水温、室温传感器、MOS组件、连接线等部分及电机均已安装在设备内部，是一套整机，
3. 控制器显示说明：①显示状态，工作模式有制冷、制热及自动三种。②风速显示有低速、中速、高速三种。③室温显示、设定温度显示及水温显示功能。
4. 手动、遥控控制：设备的开关、状态查询、参数设定等工作。遥控器功能与控制器手动功能一致，正面遥控距离10m。
5. 自动控制功能：当设备设置自动功能后，风机根据内部水温自动换风速。当室温低于设定温度并且水温处于50℃以上时，自动开启高速风。当室温低于设定温度并且水温处于40℃~50℃之间时，自动开启中速风。当室温低于设定温度并且水温处于30℃~40℃之间时，自动开启低速风。当室温到达设定温度，风机停止转动。
6. 防冻功能：本终端设备均有水温传感系统，当冬季供热水温过低时，风机会自动停止工作。
7. 要求：①插座要求AC220V、10A、50Hz三孔或五孔置于设备左上角0.5m内。②配线必须有接地，线径1mm²以上（按线长度计算）。③室温传感器远离冷热源。设备输入线为单相带PE线插头的1.0m长软线接电源。

设备独立控制结构图							图集号	19K413
审核	蔡存占	蔡存占	校对	丁宇	丁宇	设计	管冬毅	管冬毅
							页	36

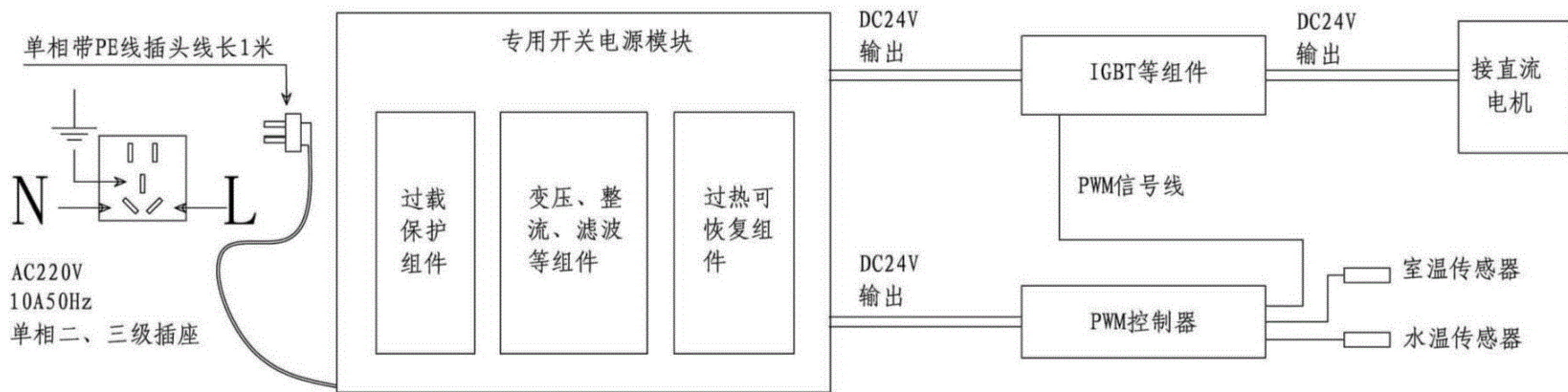


GC-35MC-WZ/GC-14MC-WZ型设备红外线控制系统图

注:

1. 图中所示控制箱为供暖设备红外电气控制系统，控制箱为整体配套设备，可实现供暖设备启、停作用。具有功能及参数设定、模式切换等信号控制功能。出厂标准容量：单项AC220V、1A/50Hz信号控制箱；AC380V/220V动力箱。
2. 红外探头为红外温度传感器，是远距离无接触式温度测量、检测设备。0.3~60m内均可测量，误差值在0.5℃以内，其连接为4×1.0mm²铜芯屏蔽线（RVVP），长度一般不宜超过60米。进入控制箱内已经预留接线端子。
3. 探头支架为万向支架，长度最大可伸展800mm，可360度旋转，固定座及螺丝已经配齐。红外照射点为需要控温区域（如大门等处），用户可根据需要选择红外传感器采集温度的点。
4. 单台GC-35MC-WZ/GC-14MC-WZ设备根据设备最大用电功率，选择AC380V/220V的动力箱数量，一般一台动力箱配4~5台设备。

红外线控制系统图								图集号	19K413
审核	蔡存占	蔡存占	校对	丁宇	丁宇	设计	瞿冬毅	页	37

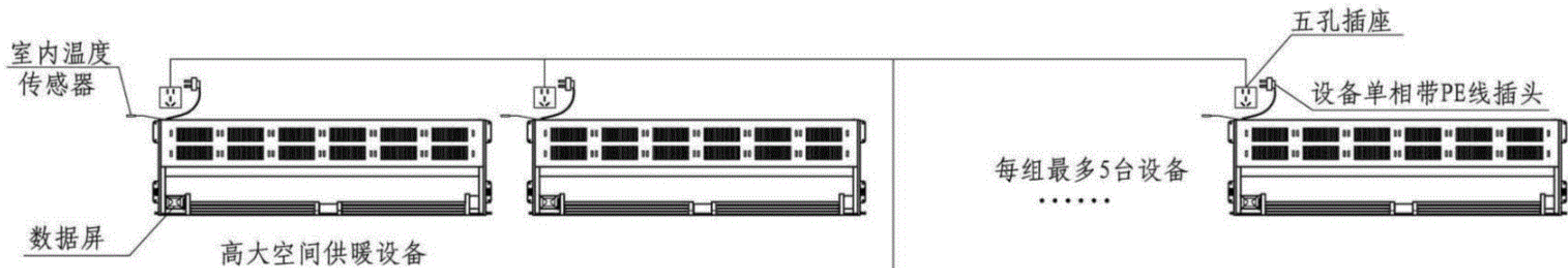


设备控制原理图

注:

1. 图为设备的电气模块，已经安装在供暖设备上，有1.00m长单相带PE线插头的电源线在设备左或右上角输出。
2. 图中所示开关电源模块的作用是维持稳定的直流电压输出（24V直流安全电压），有过载、过压、过热、欠压保护功能。
3. PWM控制器与IGBT等组件结合使用，可实现终端设备的开、关、模式切换、参数设定等功能，是目前应用较为广泛的一种控制方式。
4. 室温传感器的作用是实时测量室内温度，并从PWM控制器上显示出来，方便用户观察及调整所需温度。
5. 水温传感器安装在设备内部，是实时测量介质温度，配合设备供热或自动工作，根据测量的水温数据控制设备启停。防止水温过低造成设备冻坏。
6. 要求：
 - 1) 电源额定功率250W，必须要用AC220V/10A以上规格单相二、三级插座，安装位置必须在设备正视图左上角0.5m以内。
 - 2) 室温传感器探头要求距离设备150mm以外，不可与设备接触，远离其他冷、热源。

设备控制原理图								图集号	19K413
审核	蔡存占	蔡存占	校对	丁宇	丁宇	设计	瞿冬毅	页	38

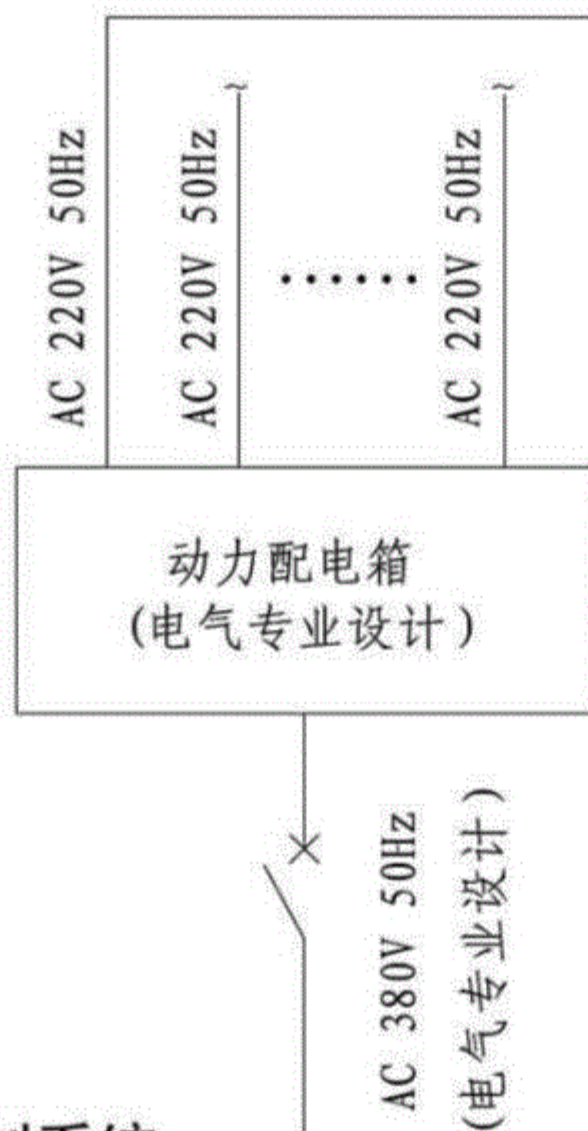


无线信号 



遥控控制器

就地无线控制系统



注:

1. 本图适用于壁挂式供暖设备和立式门侧供暖设备的就地无线遥控的电气控制方式。
2. 遥控控制器可以单独控制任意一台设备，设备上的控制器有接收无线信号的功能。
3. 电气控制可实现的基本功能：控制器遥控设备启停及自动运行模式或手动制热模式，防冻保护功能，设定控制温度及风速，显示室温、水温等。
4. 图中的遥控控制器为设备配套提供，每个厂房配置4~5个遥控器，设备上的控制器及其内部的传感器、执行器、控制线路等均在出厂时已安装完成，动力配电箱至设备电源线路、五孔插座由电气专业设计。
5. 动力电缆采用金属导管布线时，绝缘电线总截面积不应超过导管内截面积的40%；采用金属线槽布线时，动力电缆总截面积不应大于线槽内截面积的20%；采用电缆桥架布线时，动力电缆在托盘横断面的填充率不应大于40%。

就地无线控制系统示意图

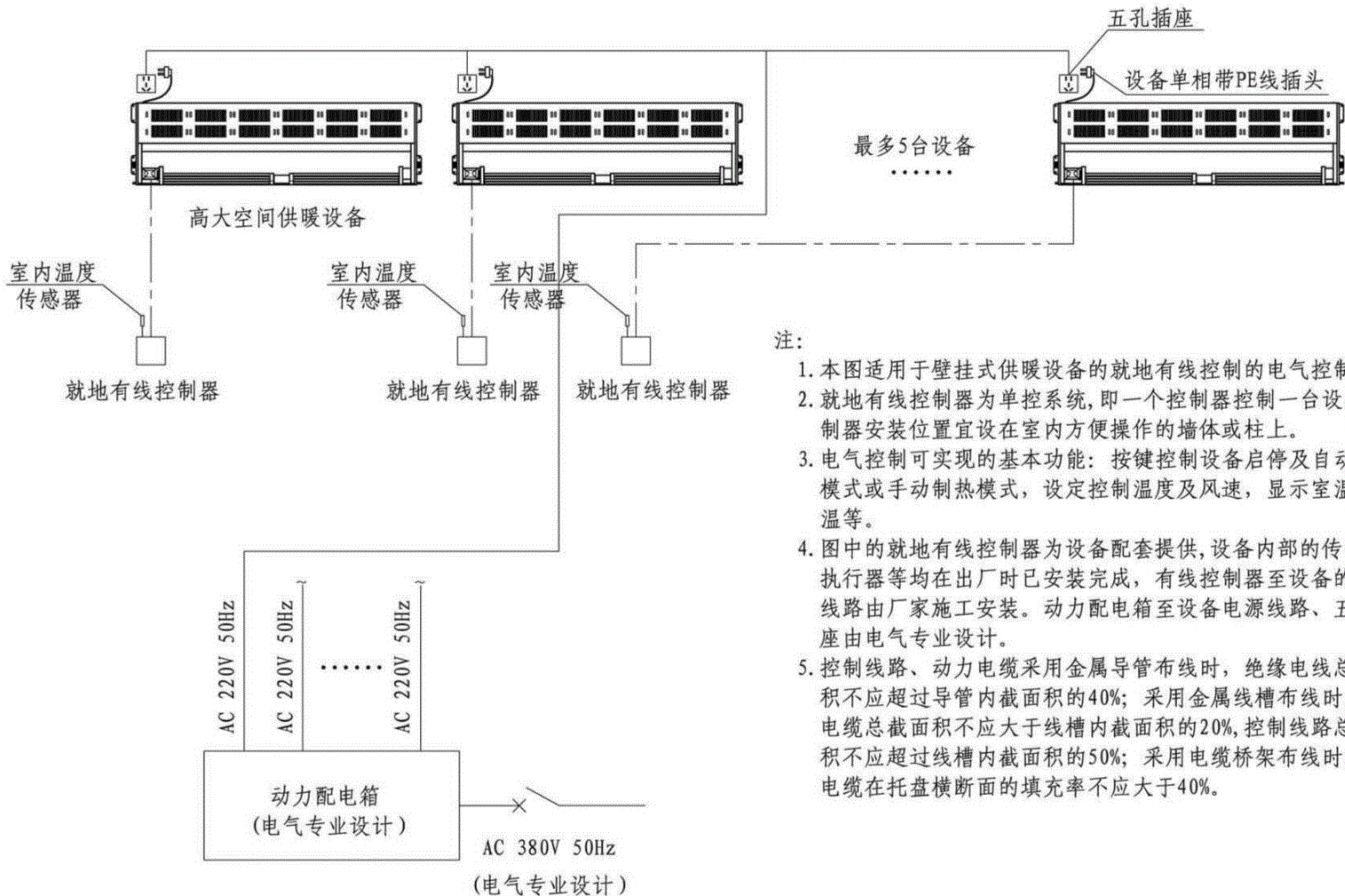
图集号

19K413

审核 蔡存占 蔡存占 校对 丁宇 丁宇 设计 曾冬毅 曾冬毅

页

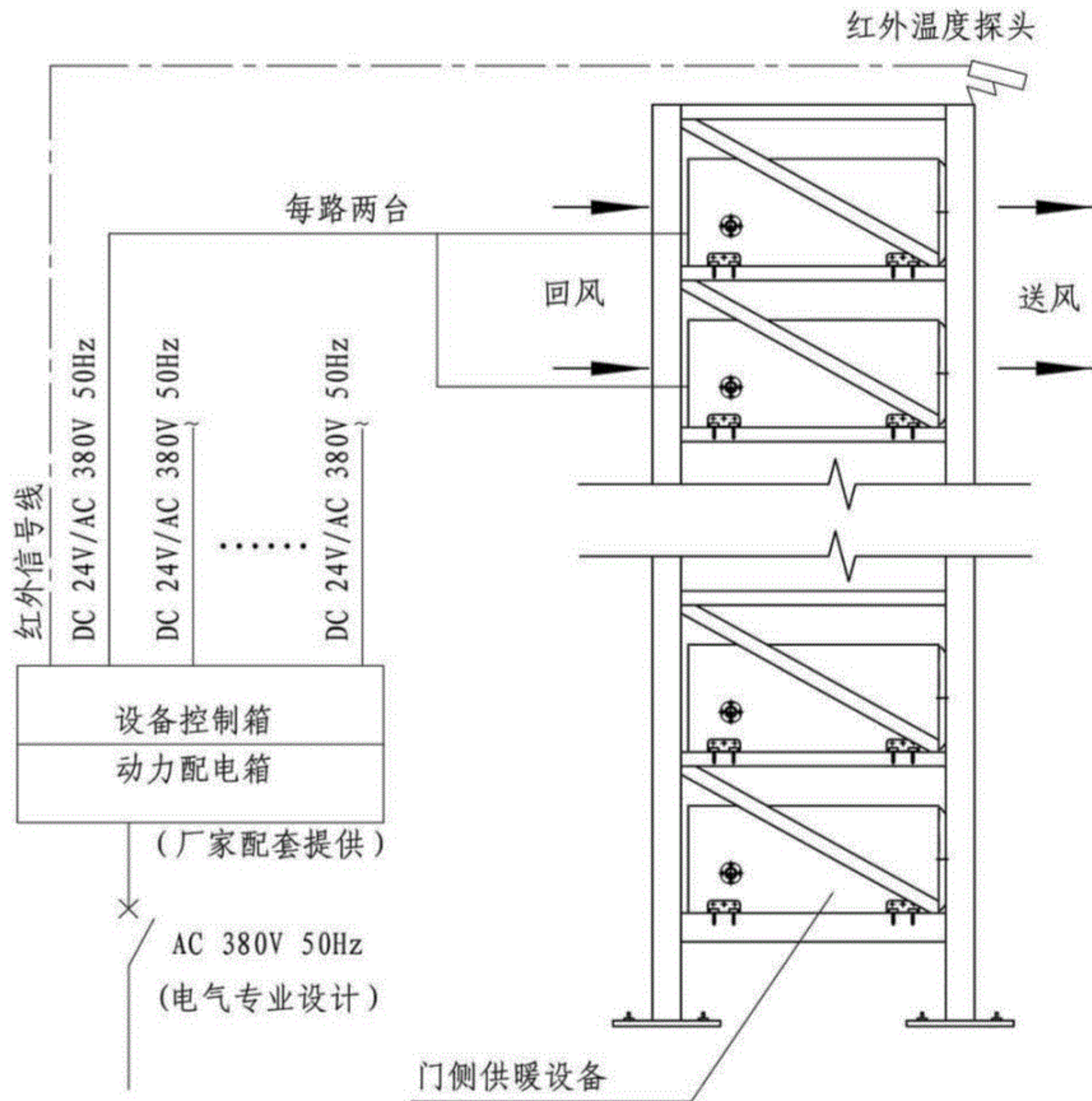
39



- 注:
1. 本图适用于壁挂式供暖设备的就地有线控制的电气控制方式。
 2. 就地有线控制器为单控系统, 即一个控制器控制一台设备, 控制器安装位置宜设在室内方便操作的墙体或柱上。
 3. 电气控制可实现的基本功能: 按键控制设备启停及自动运行模式或手动制热模式, 设定控制温度及风速, 显示室温、水温等。
 4. 图中的就地有线控制器为设备配套提供, 设备内部的传感器、执行器等均在出厂时已安装完成, 有线控制器至设备的控制线路由厂家施工安装。动力配电箱至设备电源线路、五孔插座由电气专业设计。
 5. 控制线路、动力电缆采用金属导管布线时, 绝缘电线总截面积不应超过导管内截面积的40%; 采用金属线槽布线时, 动力电缆总截面积不应大于线槽内截面积的20%, 控制线路总截面积不应超过线槽内截面积的50%; 采用电缆桥架布线时, 动力电缆在托盘横断面的填充率不应大于40%。

就地有线控制系统

就地有线控制系统示意图								图集号	19K413
审核	蔡存占	蔡存占	校对	丁宇	丁宇	设计	曾冬毅	页	40



注:

1. 本图适用于门侧供暖设备红外控制的电气控制方式。
2. 图中所示设备为门侧供暖设备GC-35MC-WZ/GC-14MC-WZ型。
3. 红外控制系统控制的设备为门侧供暖设备。红外温度传感器安装位置宜设置在室内墙体、柱上或采暖支架上,红外照射点确定后,不用经常调整。
4. 电气控制可实现的基本功能:就地设定设备启停及自动运行模式或手动制热模式,设定工作温度区间,变频工作、防冻功能。
5. 图中的动力配电箱为设备配套提供,由设备厂家设计,配电箱内部变频器、空开、接触器、直流电源、传感器、执行器、保险、接线端子等元件及控制线路均在出厂时已安装完成,红外传感器的安装及接线需由厂家指导电气专业人员完成。
6. 动力电缆采用金属导管布线时,绝缘电线总截面积不应超过导管内截面积的40%;采用金属线槽布线时,动力电缆总截面积不应大于线槽内截面积的20%;采用电缆桥架布线时,动力电缆在托盘横断面的填充率不应大于40%。
7. GC-14MC-WZ型门侧供暖设备使用DC24V电源,GC-35MC-WZ型门侧供暖设备使用AC380V50Hz电源。动力配电箱、控制箱由厂家配套提供。

红外控制系统

红外控制系统示意图

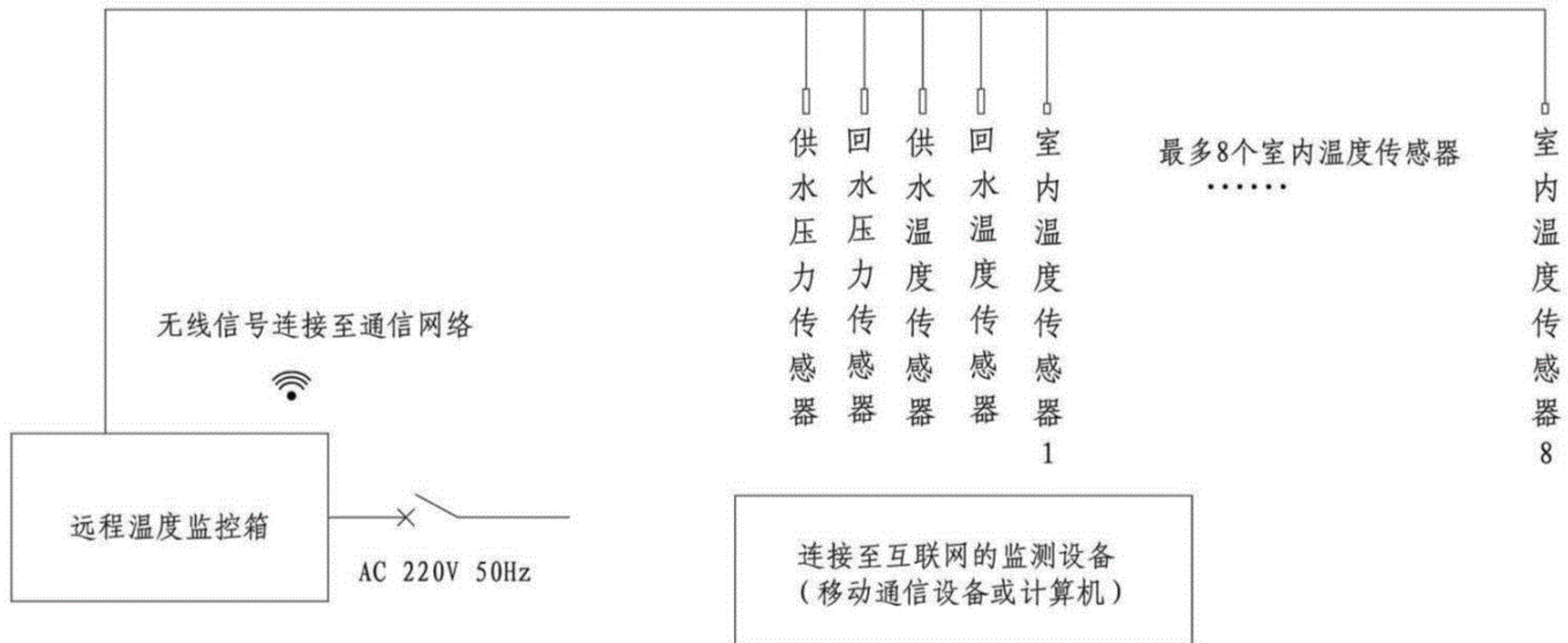
图集号

19K413

审核 蔡存占 蔡存占 校对 丁宇 丁宇 设计 瞿冬毅 瞿冬毅

页

41

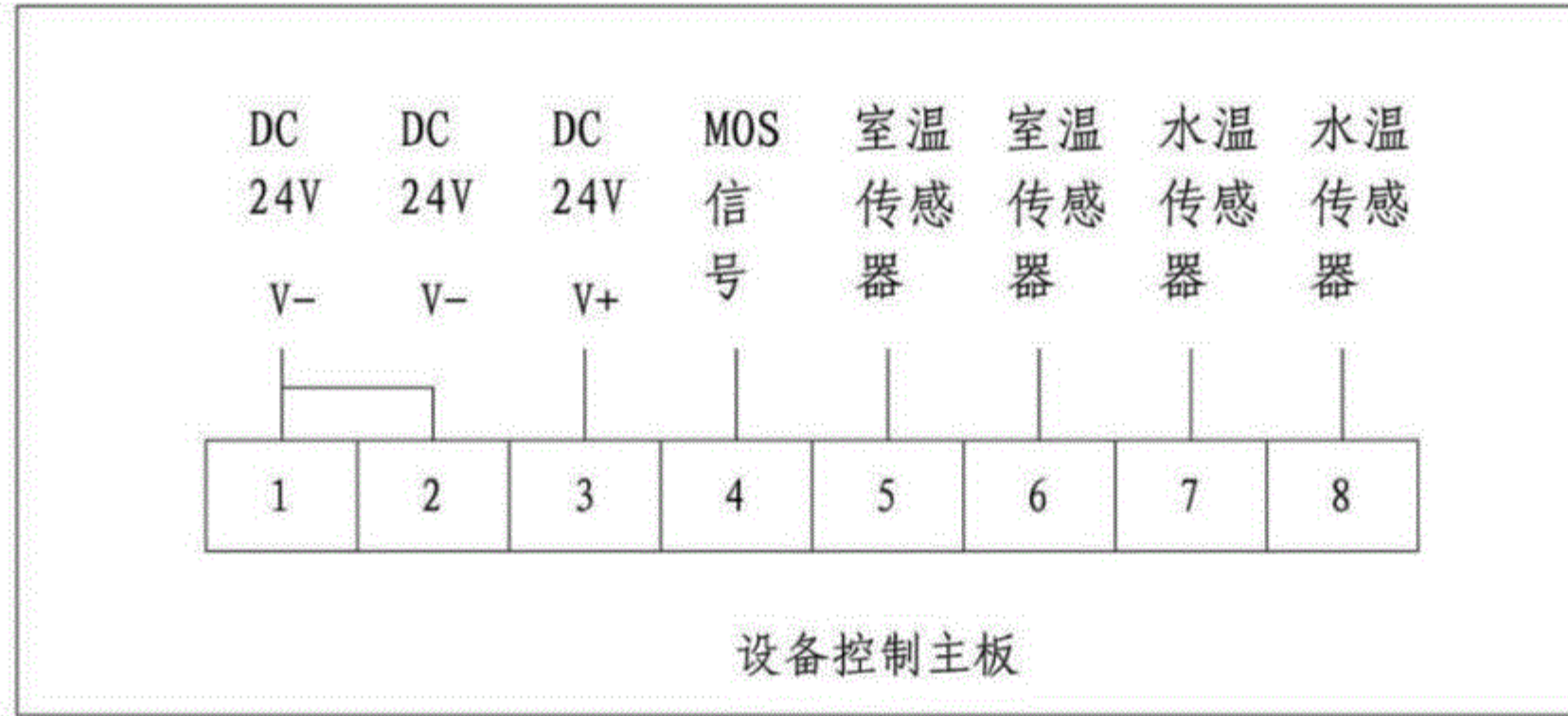


注:

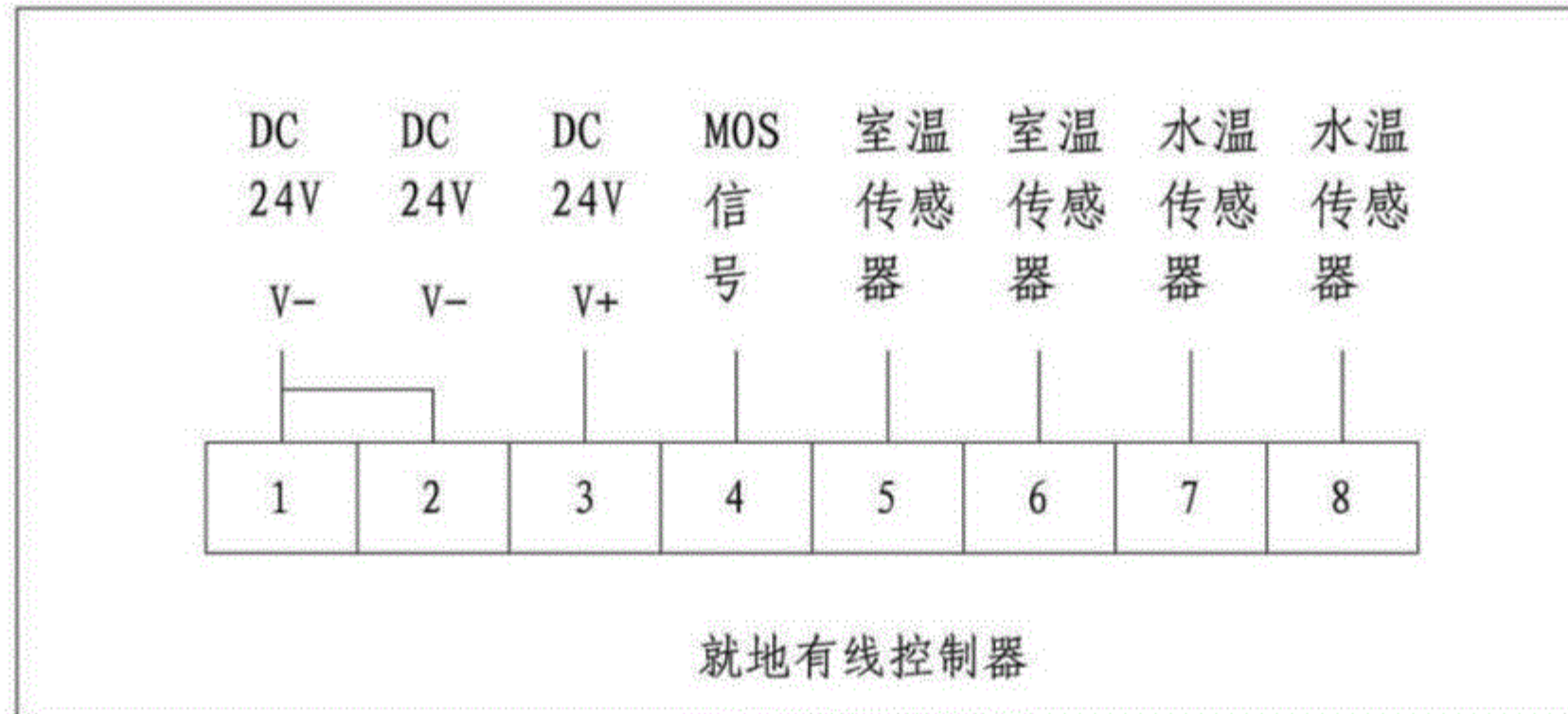
1. 本图适用于高大空间供暖系统的远程温度监测系统,可监测室内外温度、供回水温度及压力。
2. 水温及压力传感器应分别安装在此供暖系统的热力入口的供回水主管道上,室温传感器应根据服务空间条件而均匀安装于能够真实反映室温的区域。
3. 远程温度监测可以实现的基本功能:可以使用互联网手机或计算机远程监测室内外温度、供回水的温度及压力。
4. 图中监测系统由监控箱、线路及传感器组成。
5. 系统布线时应远离电缆、母线和高温管道及有信号干扰的其他设备。设备天线安装位置保证信号良好。

远程监测系统

远程监测系统示意图								图集号	19K413
审核	蔡存占	蔡存占	校对	丁宇	丁宇	设计	瞿冬毅	页	42

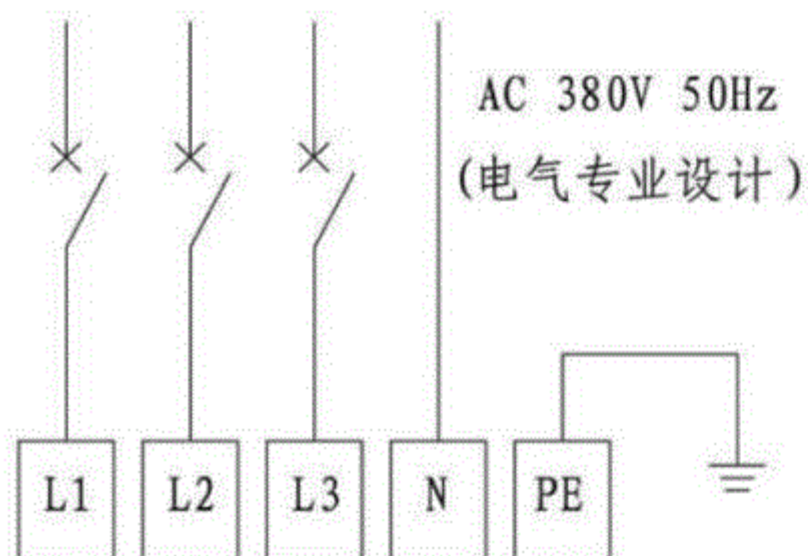


设备控制主板接线图



就地有线控制器接线图

设备电路连接图							图集号	19K413
审核	蔡存占	蔡存占	校对	丁宇	丁宇	设计	瞿冬毅	曾令斌
							页	43



动力配电箱电路接线图

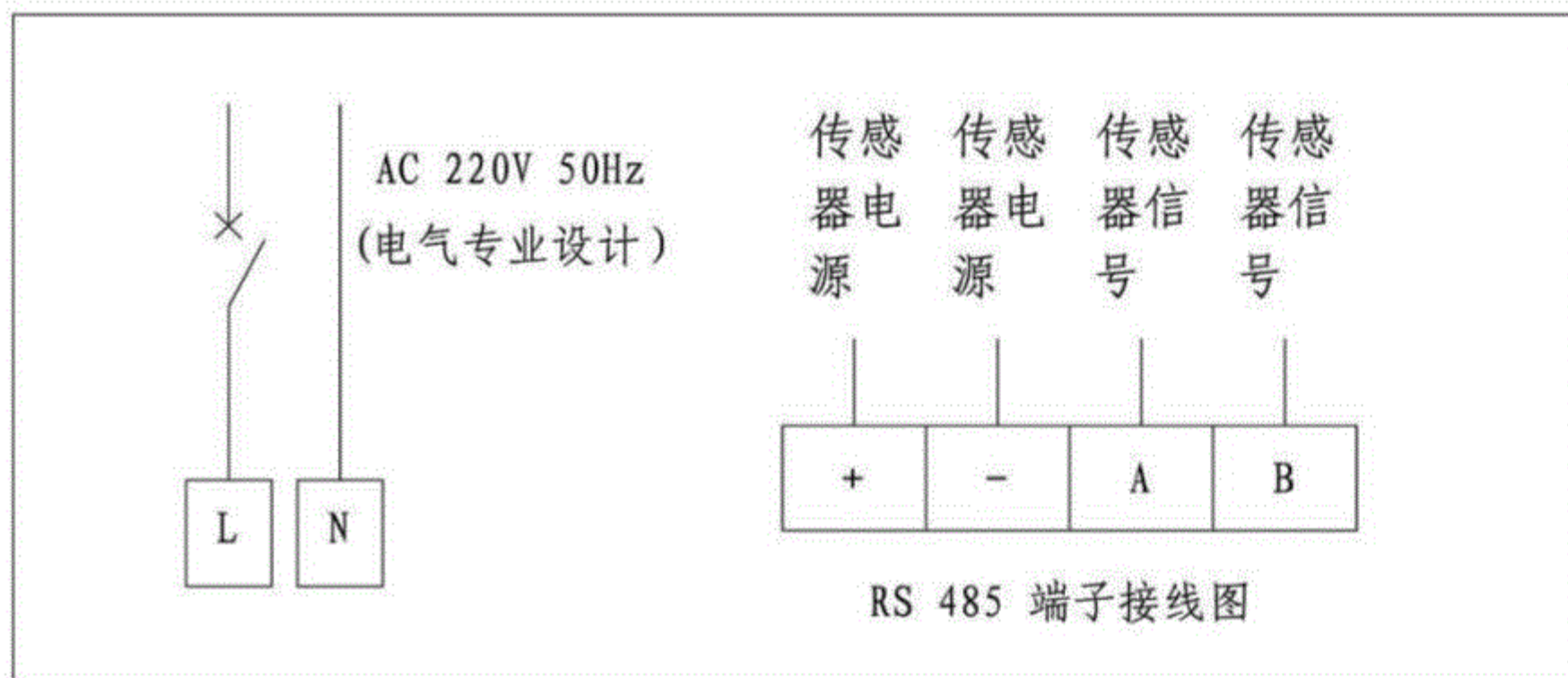


GC-14MC-WZ型门侧供暖设备红外温度控制箱

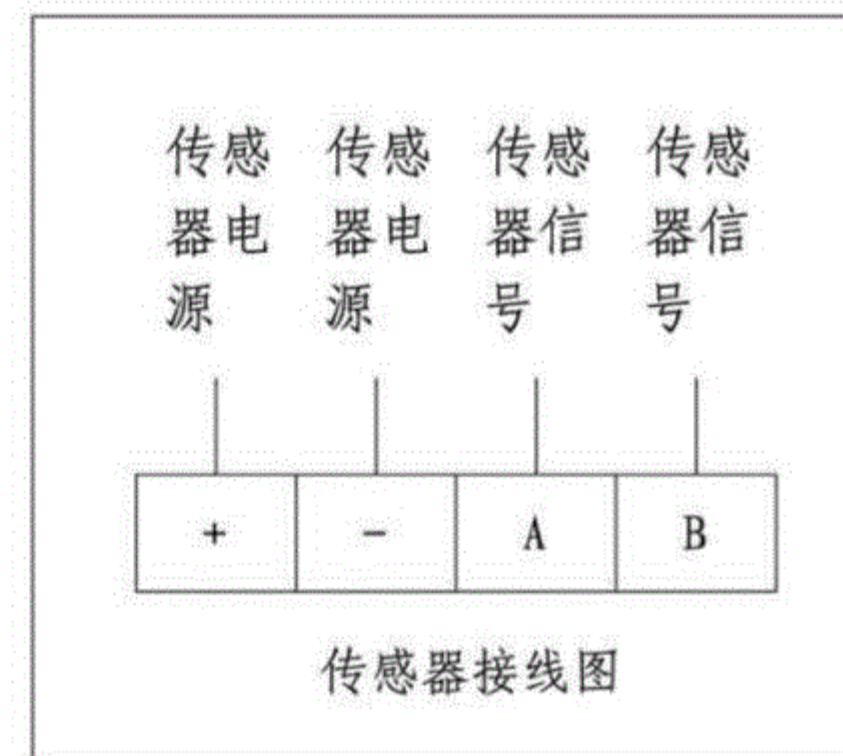


GC-35MC-WZ型门侧供暖设备红外温度控制箱

设备电路连接图										图集号	19K413
审核	蔡存占	蔡存占	校对	丁宇	丁宇	设计	瞿冬毅	瞿冬毅	瞿冬毅	页	44



远程温度监控箱电路接线图



远程温度监控传感器电路接线图

设备电路连接图								图集号	19K413	
审核	蔡存占	蔡存占	校对	丁宇	丁宇	设计	訾冬毅	曾志红	页	45

参编企业、联系人及电话

参编企业

长春市绿帝散热器有限公司	高贵平	13904316085
北京上佳蓝基制冷设备有限公司	董联忠	13501245126
沈阳景瀚智能装备有限公司	陈建武	15909810158
吉林省西泽环境工程有限公司	王长春	18643143177

图集简介

19K413《高大空间供暖（空调）设备选用与安装—侧向送风型》国家建筑标准设计图集适用于新建、改建和扩建的工业建筑，采用高大空间侧向送风供暖系统设计与安装。民用建筑中类似的空间可参考选用。主要内容包括设备分类、设备选用原则、设备外形尺寸和主要技术参数选用表、设计实例、施工与安装、电气控制等部分。图集总结了高大空间供暖（空调）侧向送风型设备的分类及其主要技术性能参数，详尽绘制了该类设备在高大空间各种施工条件下的安装节点大样图。对设计人员的选用和施工人员的安装起到了良好的指导作用。

相关图集介绍：

18K412《高大空间供暖（空调）设备选用与安装—垂直送风型》国家建筑标准设计图集适用于新建、改建和扩建的工业建筑，采用高大空间供暖（空调）垂直送风型设备，对建筑高度 5~30m 的室内空间进行供暖和空调的设备选用与安装。民用建筑中类似的空间可参考选用。主要内容包括设备原理、主要技术参数、设计示例、施工与安装、电气控制等部分。图集全面总结了高大空间供暖（空调）两种常见垂直送风型设备的原理及其在供暖、供暖空调以及供暖空调新风状态下的主要技术性能参数，并详尽绘制了该类设备在高大空间各种施工条件下的安装节点大样图。对设计人员的选用和施工人员的安装起到了良好的指导作用。

17K408《散热器选用与管道安装》国家建筑标准设计图集适用于工业和民用建筑中，以不高于 95℃且水质符合要求

的热水为热媒的供暖系统中散热器选用与管道安装。图集部分内容适用于蒸汽系统。图集主要内容包括符合国家和行业标准的散热器的规格、型式、技术性能表、散热量、金属热强度和水阻力系数；散热器的安装、散热器与阀门和管道的连接以及干管支吊架的安装；典型房间及区域的散热器安装、散热器罩安装；附录。本图集较完整地总结了近几年来工程中常见的供暖散热器的选用与安装方面的技术，全面而细致地列出各种情况下的施工方法，对供暖工程中散热器的设计选用和施工安装起到指导性作用。